



TERMINUS®

ПРОИЗВОДСТВО ДИЗАЙН-РАДИАТОРОВ ИЗ НЕРЖАВЕЮЩЕЙ СТАЛИ

ГАРАНТИЯ 10 ЛЕТ

www.terminus.ru

ООО «Терминус»

144004, Московская обл., г. Электросталь, пр-т Южный, д. 6

Тел.: +7 (499) 503-07-66

ТЕХНИЧЕСКИЙ ПАСПОРТ ИЗДЕЛИЯ

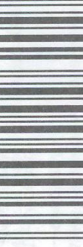
Полотенцесушитель водяной

ТУ 25.99.29-001-63502961-2017

Товар сертифицирован

Паспорт является гарантийным талоном.
Проверяйте правильность заполнения.

Редакция
от 21.01.2022г.



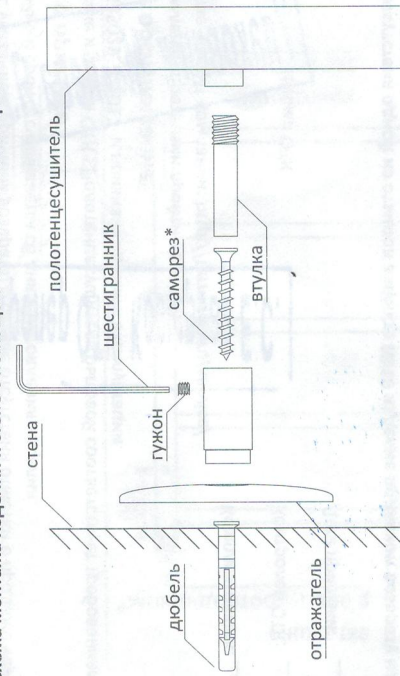
4. Транспортировка и хранение полотенцесушителя

4.1. Транспортировку полотенцесушителя в упакованном виде можно осуществлять любым видом крытого транспорта при условии соблюдения правил перевозки грузов, исключающих механические повреждения изделия. Хранение полотенцесушителя допускается в закрытом сухом помещении.

5. Правила монтажа и эксплуатации

- 5.1. Монтаж полотенцесушителя должен осуществляться только сертифицированными специалистами-сантехниками, имеющими доступ к работе с инженерными сетями, в присутствии представителя РЭУ с составлением Акта приемки и соблюдением «Правил и норм технической эксплуатации жилищного фонда».
- 5.2. Монтаж полотенцесушителя к системе ГВС осуществляется параллельно к основной магистрали.
- 5.3. Полотенцесушитель должен быть установлен с согласия жилищно-эксплуатационных служб согласно СНиП 2.04.01-85 и правилам эксплуатации жилых помещений с последующим испытанием и составлением Акта приемки выполненных работ.
- 5.4. Максимальное рабочее давление, на которое рассчитан полотенцесушитель - 9 атм. Если рабочее давление в системе ГВС выше указанного, то следует предусмотреть установку редуктора, ограничивающего давление до 9 атм.
- 5.5. Подключение полотенцесушителя к трубам системы горячего водоснабжения осуществляется при помощи фитингов согласно Схеме 1, 2.
- 5.6. Полотенцесушитель навешивается на телескопические крепления, зафиксированные на стене согласно схеме

Схема монтажа изделия к стене с помощью телескопических креплений



*Диаметр шляпы самореза не больше 7,5 мм

- 5.7. Для сохранения полировки поверхности не рекомендуется применять абразивные моющие средства.
 - 5.8. Нагрузка на полотенцесушитель не должна превышать 5кг.
 - 5.9. В соответствии с главой 1.7, 7.1, 7.2 ПУЭ и СНиП 3.05.06 все металлические приборы в ванных комнатах, в том числе полотенцесушители, должны быть заземлены. Заземление полотенцесушителя должно осуществляться сертифицированным специалистом.
- ## 6. Порядок установки
- 6.1. Перекрыть подачу горячей воды в стояке с помощью предназначенных для этого вентиляей.
 - 6.2. Демонтировать старую конструкцию и соединения, если они есть.
 - 6.3. Приложить полотенцесушитель к поверхности стены и отметить отверстия под крепления.
 - 6.4. Просверлить отверстия в намеченных местах и установить в них дюбеля под крепеж (дюбеля в комплектацию не входят).
 - 6.5. Зафиксировать телескопическое крепление с помощью крепежа.
 - 6.6. Навесить полотенцесушитель на крепления, закрепить винтами с помощью шестигранного ключа.
 - 6.7. Проверить затяжку резьбовых соединений, наличие прокладок на соединениях.

7. Утилизация изделия

Изделие подвергается утилизации в соответствии с нормами, правилами и способами, действующими в месте утилизации.

цели изготовления в соответствии с требованиями ТУ 25.99.29-001-63502961-2017, конструкторской документации, утвержденной в установленном порядке с соблюдением санитарно-эпидемиологических требований.

Основные характеристики

Полотенцесушитель ТЕРМИНУС выполнен из высоколегированной коррозионностойкой нержавеющей стали. и производится полотенцесушителей ТЕРМИНУС используются трубы с круглым, квадратным, прямоугольным и овальным сечением, которые изготавливаются методом лазерной сварки по европейскому стандарту EN 10217-7.

д обработки - полировка, покраска.

ление рабочее - до 9 атм.

ытано под давлением 15*атм.

пература теплоносителя - до 115° С

зделиях с маркировкой «P+» применена технология внутренней защиты трубы «inside protection», которая препятствует контакту воды с металлом, что делает изделия менее уязвимыми для электрохимической коррозии.

Комплектация изделия

3.3. Полотенцесушитель тип «Лесенка-Эконом» с боковыми подключениями:

- заглушка - 1шт.
- заглушка с воздухоотводчиком (кран Маевского) - 1 шт.
- крепление телескопическое - 2 шт.
- паспорт - 1 шт.
- упаковка - 1 шт.

ь квадратный 3/4"x 1/2" ГШ - 2 шт.

делей с круглым вертикальным коллектором:

ь, Проаванс, Астра, Европа, Кремона, Капри, Ватра,

трик 3/4"x1/2" - 2 шт.

ение телескопическое - 4 шт.

ика - 1шт.

ика с воздухоотводчиком (кран Маевского) - 1шт.

т - 1шт.

зка - 1шт.

ка - 1шт.

Полотенцесушитель тип «Лесенка-Стандарт»

Лесенка-Стандарт»:

ение телескопическое - 4 шт.

ика - 1 шт.

ика с воздухоотводчиком (кран Маевского) - 1шт.

т - 1шт.

зка - 1шт.

ка - 1шт.

Лесенка-Стандарт» с

овкой в наименовании У+:

со стеном 3/4"x1/2 г/ш - 2 шт.

ение телескопическое - 4 шт.

ика - 1 шт.

ика с воздухоотводчиком (кран Маевского) - 1шт.

т - 1шт.

зка - 1шт.

ка - 1шт.

3.5. Полотенцесушитель тип «Фокстрот»/«Фокстрот-Лиана»:

- крепление телескопическое - 1 шт.

- паспорт - 1 шт.

- упаковка - 1 шт.

- упаковка - 1 шт.

- упаковка - 1 шт.

- упаковка - 1 шт.

- упаковка - 1 шт.

3.6. Полотенцесушитель тип «М-образный»/«П-образный»

- паспорт - 1 шт.

- упаковка - 1 шт.

- упаковка - 1 шт.

- упаковка - 1 шт.

- упаковка - 1 шт.

- упаковка - 1 шт.

- упаковка - 1 шт.

- упаковка - 1 шт.

3.7. Полотенцесушитель тип «М-образный с полкой»

- крепление телескопическое - 2 шт.

- паспорт - 1 шт.

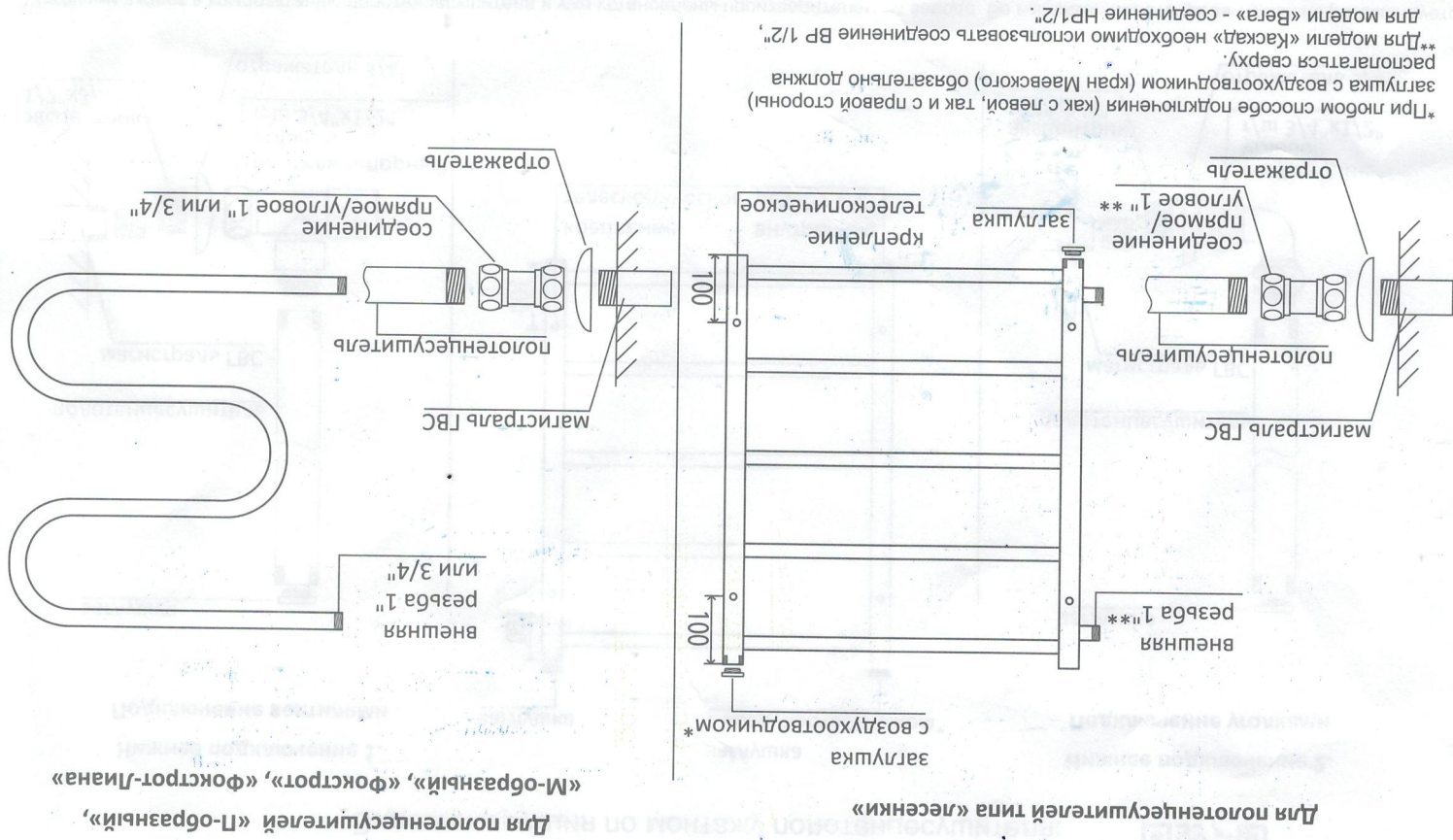
- упаковка - 1 шт.

- упаковка - 1 шт.

- упаковка - 1 шт.

- упаковка - 1 шт.

Схема 2. Боковое подключение



Для полотенцесушителей «П-образный», «М-образный», «Фокстрот», «Фокстрот-Лиана»

Для полотенцесушителей типа «лесенки»

* При любом способе подключения (как с левой, так и с правой стороны) заглушка с воздухоотводчиком (кран Маевского) обязательно должна располагаться сверху.
 ** Для модели «Каскад» необходимо использовать соединение ВР 1/2", для модели «Вера» - соединение НР 1/2".

8. Гарантийные обязательства

Изготовитель гарантирует работоспособность полотенцесушителя в течение 10 лет со дня продажи при условии соблюдения правил монтажа, эксплуатации, а также условий хранения и транспортировки изделия.

Срок гарантии на комплектующие составляет 1 год.

Покупатель может использовать комплектующие (заглушки, заглушки с воздухоотводчиком (кран Маевского), эксцентрики, вентили), предложенные производителем, или приобрести их самостоятельно.

Срок эксплуатации полотенцесушителя не ограничен.

9. В гарантийном обслуживании может быть отказано:

- при несоблюдении правил монтажа, при осуществлении монтажа несертифицированными специалистами;
- при нарушении схемы подключения (Схема 1, Схема 2);
- при несоблюдении правил хранения, транспортировки и эксплуатации;
- при ремонте или передаче изделия посторонними лицами;
- при механических повреждениях;
- при воздействии химических веществ;
- при выходе полотенцесушителя из строя по вине владельца, при использовании полотенцесушителя не по его функциональному назначению;

- ✓ при повреждении полотенцесушителя, вызванном стихией, пожаром, бытовыми факторами;
- ✓ при наличии признаков электрокоррозии;

Полотенцесушитель, вышедший из строя в течение гарантийного срока, подлежит возврату с приложением

паспорта со штампом ОТК и гарантийного талона с отметкой о продаже, акта ввода (примемки) изделия в эксплуатацию, а также заполненного акта возврата изделия через розничную сеть торговли в полной комплектации и с указанием причины возврата. В случае отсутствия отметки о продаже через сеть розничной торговли гарантийный срок отсчитывается со дня изготовления изделия.

10. Сведения о приемке

Сведения о приемке изделия ОТК: Полотенцесушитель бытовой соответствует требованиям технических условий ТУ 25.99.29-001-63502961-2017 и признан годным к эксплуатации.

11. Сервисное обслуживание

По вопросу оформления претензии пройти по QR-коду или ссылке на сайт компании: <http://terminus.ru/service/>



Штамп ОТК

Комплектовщик: _____

Контролер ОТК: _____

Дата приемки: _____

В случае отсутствия одной из отметок в пункте №10 изделие подлежит возврату на завод-изготовитель.

ГАРАНТИЙНЫЙ ТАЛОН

С правилами монтажа и эксплуатации ознакомлен. С гарантийными обязательствами производителя согласен. К внешнему виду и комплектации изделия претензий нет.

Торговая организация (магазин) _____

Телефон № _____

Адрес: _____ М.П. _____

Наименование изделия _____

Дата продажи « ____ » _____ 20 ____ г.

Покупатель _____ / Подпись _____

Продавец _____ / Подпись _____

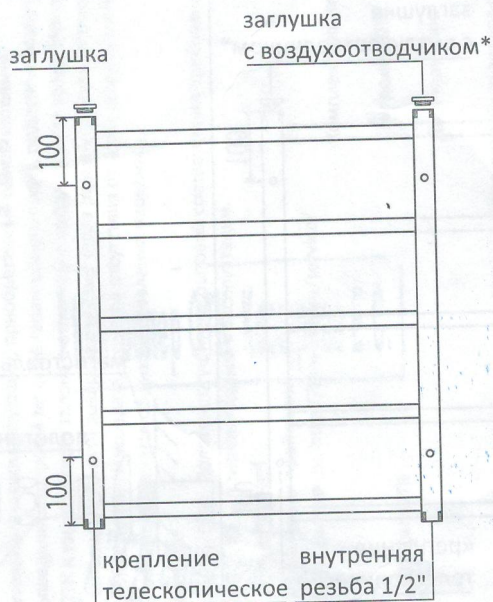
Служба поддержки: help@terminus.ru

Схема 1. Нижнее подключение



Видеоинструкция по монтажу полотенцесушителя:

Нижнее подключение 1. Подключение вентилями



Нижнее подключение 2. Подключение уголками



*Заглушки входят в комплектацию полотенцесушителя и уже установлены производителем на заводе. Во избежание протечек заглушек не рекомендуется выкручивать и менять их при установке. Заглушка с воздухоотводчиком (кран Маевского) и заглушка располагаются в верхней части полотенцесушителя.