

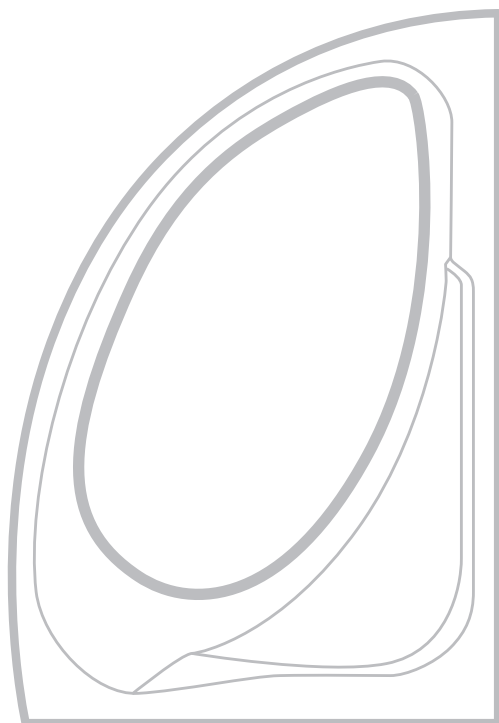
# santek

Правила эксплуатации  
Usage and care guidelines  
Пайдалану ережелері

Асимметричные  
ванны

Asymmetric  
bathtubs

Асимметриялы  
ванналар



RUS

## РЕКОМЕНДАЦИИ ПО СБОРКЕ, ОБСЛУЖИВАНИЮ И ЭСКПЛУАТАЦИИ

Под товарным знаком Santek производится продукция из 100% литьевого акрила ALTUGLAS®. Свойства материала обеспечивают изделиям стойкость к химическим и физическим воздействиям, не подвержены влиянию УФ-лучей, сохраняя белоснежный цвет долгие годы.

В инструкции, прилагаемой к изделию, содержатся подробные правила монтажа, обслуживания и эксплуатации. Гарантийные претензии не принимаются в случае не соблюдения данных правил и рекомендаций.

### Внимание!

- В процессе монтажа и отделочных работ необходимо защитить поверхность от внешних загрязнений и повреждений.
- Необходимо избегать контакта поверхности с любого рода лаками, жидкостями для снятия лака, с растворителями, зажженными сигаретами и т.п.
- Не использовать вещества, содержащие кислоту или уксус.
- Не размещать источники интенсивного тепла и света вблизи изделия.

## СОДЕРЖАНИЕ И ТЕХНИЧЕСКОЕ ОБСЛУЖИВАНИЕ

### Очистка ванны

Очистка поверхности изделия не составляет особого труда. Загрязнения не скапливаются на скользкой поверхности. Регулярный уход осуществляйте с помощью губки, мягкой ткани и антистатических моющих средств. Поверхность ванны долго сохраняет блеск и препятствует отложению грязи. Необходимо вытирать ванну насухо, используя сухую тряпку.

Сильные загрязнения следует удалять с помощью жидких чистящих средств. Известковый налет следует удалять с помощью жидкости для удаления отложений.

Всегда промывайте изделие большим количеством чистой воды и полируйте при помощи салфетки.



**Внимание! Риск поскользнуться увеличивается на влажной поверхности ванны при использовании мыла, шампуня, геля для душа.**

Срок гарантийного обслуживания: 10 лет

Срок эксплуатации: 15 лет

# ИНСТРУКЦИЯ ПО УСТАНОВКЕ

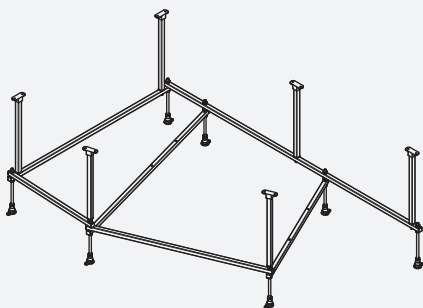
## Асимметричные ванны

Гарантия производителя распространяется на изделия:

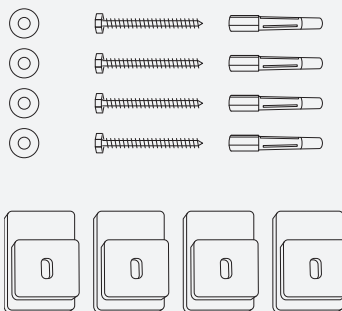
- установленные в соответствии с требованиями, приведенными в данной инструкции
- используемые по прямому назначению
- если уход и очистка осуществляется в соответствии с данной инструкцией

## СОСТАВ ПОСТАВКИ МОНТАЖНОГО КОМПЛЕКТА

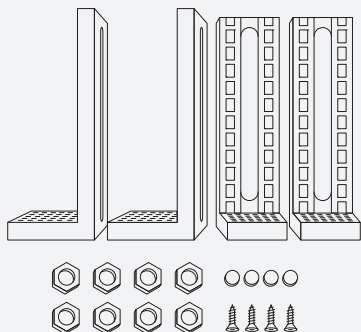
Каркас  
1 шт.



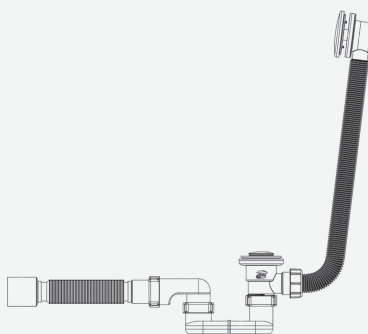
Комплект креплений к стене  
1 шт.



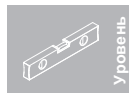
Комплект креплений  
к фронтальной панели  
1 шт.



Слив-перелив (полуавтомат)  
1 шт.



# ИНСТРУКЦИЯ ПО УСТАНОВКЕ



## Монтаж каркаса

**Комплект деталей сборного несущего каркаса для асимметричной ванны:**

Майорка 150x90 левосторонняя, правосторонняя

Гоа 150x100 левосторонняя, правосторонняя

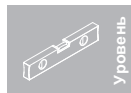
Ибица 150x100 левосторонняя, правосторонняя

Шри-Ланка 150x150 левосторонняя, правосторонняя

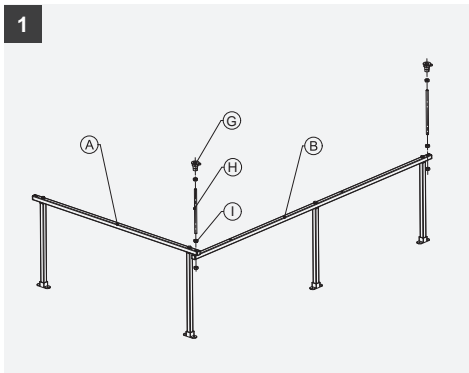
№	Наименование	Количество	Рисунок
A	Рамка торцевая	1	
B	Рамка продольная	1	
C	Перекладина поперечная	1	
D	Перекладина поперечная	1	
E	Перекладина продольная	1	
F	Перекладина продольная	1	
G	Опорная ножка $\varnothing 10$	7	
H	Шпилька с резьбой М 10	7	
I	Гайка М 10	25	
J	Саморез $\varnothing 5 \times 30$	4	
K	Саморез $\varnothing 4 \times 19$	8	



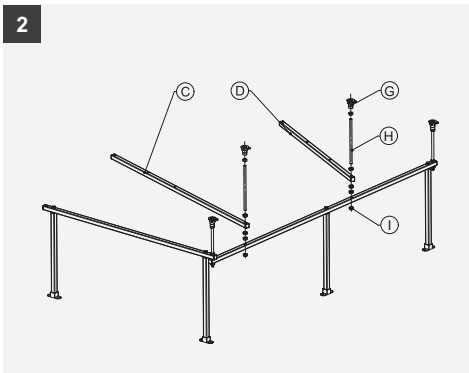
# ИНСТРУКЦИЯ ПО УСТАНОВКЕ



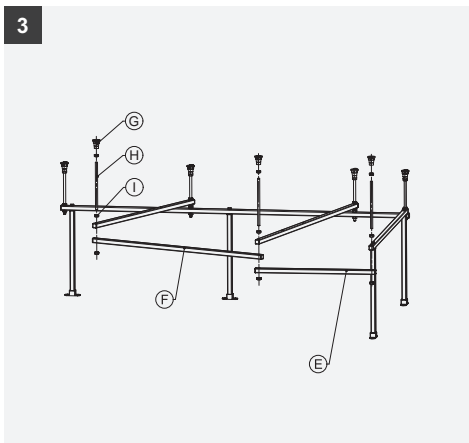
1



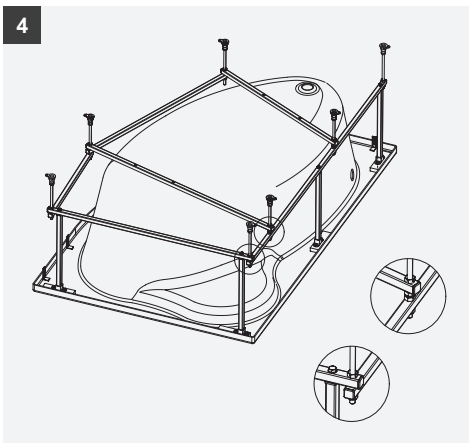
2



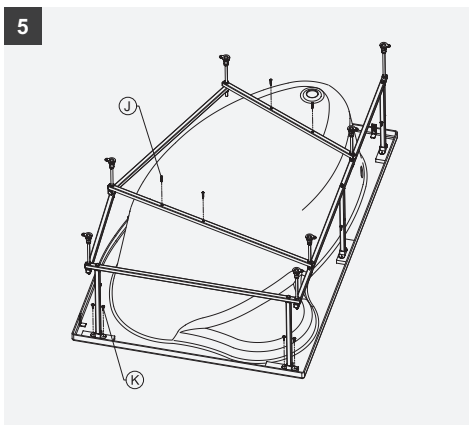
3



4



5

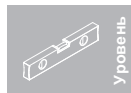


## ВАЖНО!

Если при монтаже Вы кладете ванну верхней частью на пол, подложите под неё мягкий неабразивный материал, например, чистый картон или мягкую ткань.

При монтаже каркаса используйте шурупы только из комплекта каркаса. Не используйте более длинные шурупы – это может повредить ванну!

# ИНСТРУКЦИЯ ПО УСТАНОВКЕ



## Монтаж каркаса

**Комплект деталей сборного несущего каркаса для асимметричной ванны:**

Майорка XL 160x95 левосторонняя, правосторонняя

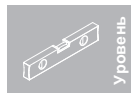
Ибица XL 160x100 левосторонняя, правосторонняя

Эдера 170x110 левосторонняя, правосторонняя

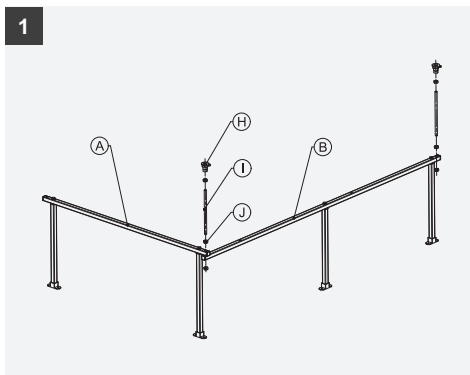
Эдера 170x100 левосторонняя, правосторонняя

№	Наименование	Количество	Рисунок
A	Рамка торцевая	1	
B	Рамка продольная	1	
C	Перекладина поперечная	1	
D	Перекладина поперечная	1	
E	Перекладина продольная	1	
F	Перекладина продольная	1	
G	Стойка	2	
H	Опорная ножка $\varnothing 10$	7	
I	Шпилька с резьбой М 10	7	
J	Гайка М 10	25	
K	Саморез $\varnothing 5 \times 30$	4	
L	Саморез $\varnothing 4 \times 19$	12	

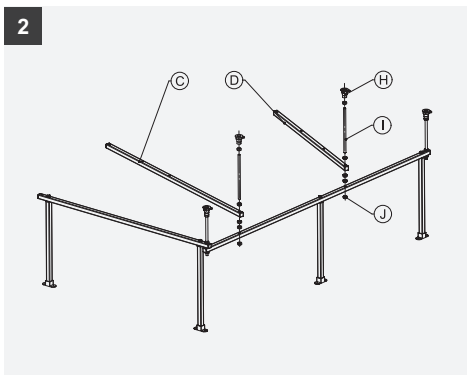
# ИНСТРУКЦИЯ ПО УСТАНОВКЕ



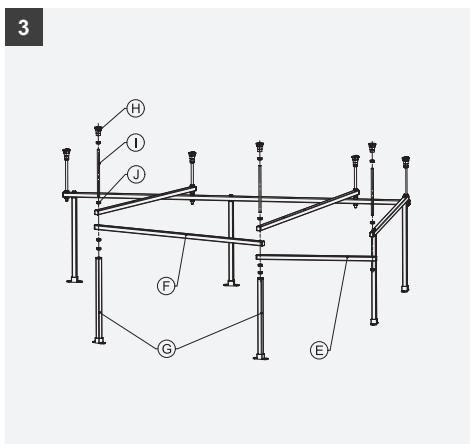
1



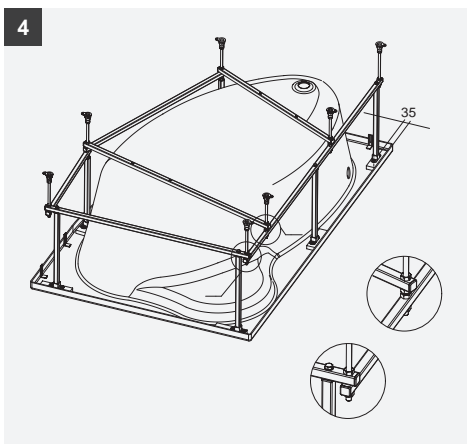
2



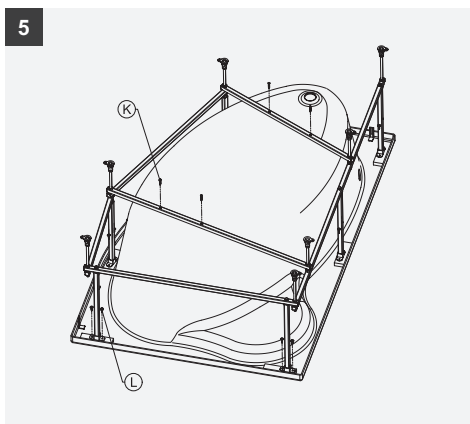
3



4



5

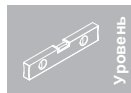


## ВАЖНО!

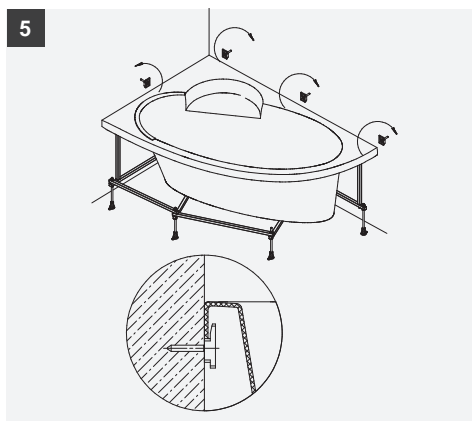
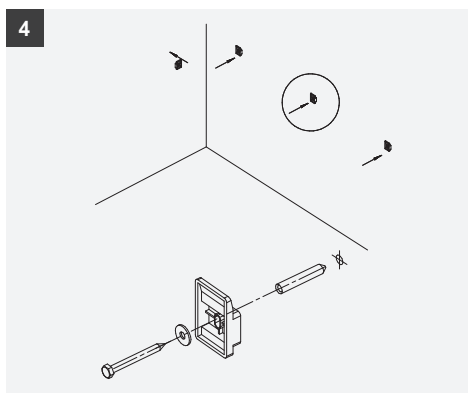
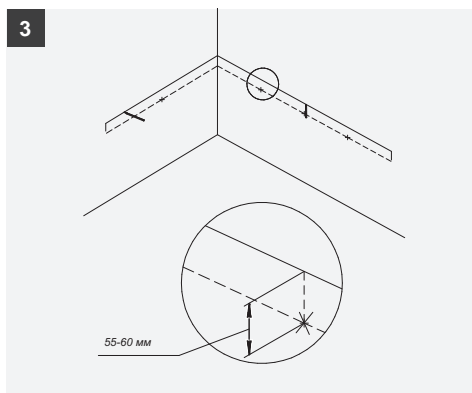
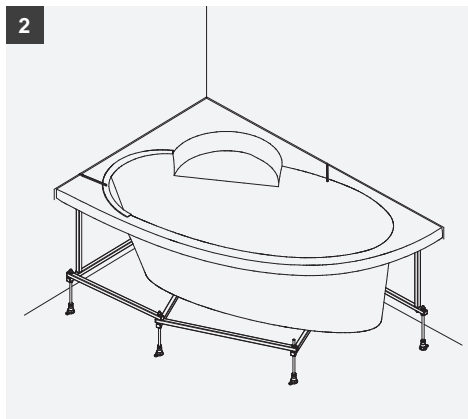
Если при монтаже Вы кладете ванну верхней частью на пол, подложите под неё мягкий неабразивный материал, например, чистый картон или мягкую ткань.

При монтаже каркаса используйте шурупы только из комплекта каркаса. Не используйте более длинные шурупы – это может повредить ванну!

# ИНСТРУКЦИЯ ПО УСТАНОВКЕ



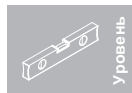
## Установка ванны



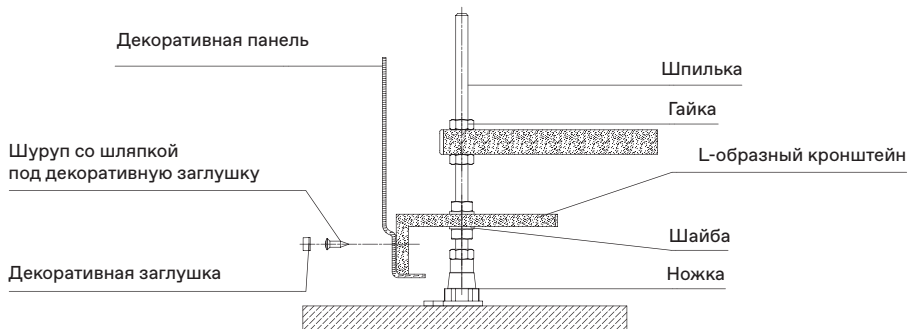
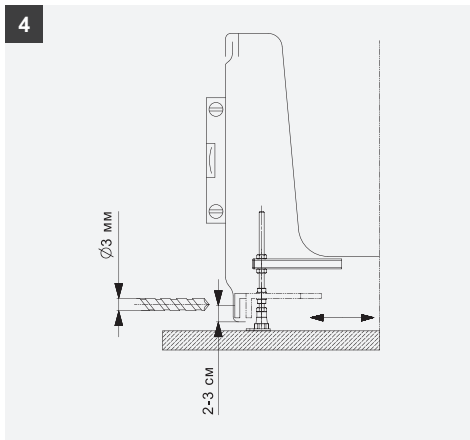
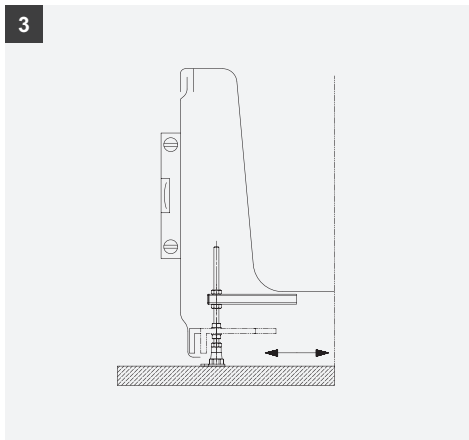
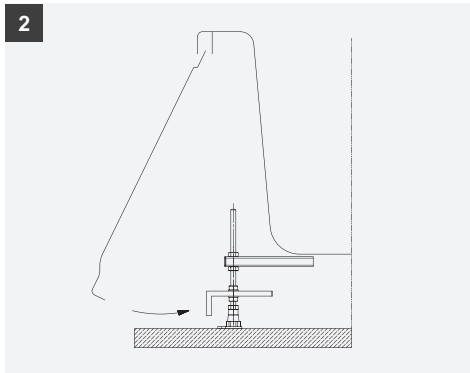
**ВАЖНО!**

Рекомендуемая высота  
ванны на каркасе  
62 – 64 см

# ИНСТРУКЦИЯ ПО УСТАНОВКЕ



## Монтаж фронтальной панели



## INSTALLATION, MAINTENANCE AND OPERATION INSTRUCTIONS

Santek products are made from 100% cast acrylic ALTUGLAS®. This material is resistant to chemicals and damage, it stands up to UV light, keeping lasting pure white colour for many years.

The manual includes installation, maintenance, usage and after care detailed guidance. Warranty will not apply in case of failure to follow these rules and recommendations.

### **Warning!**

- **Protect the surface from external dirt and damage in the process of installation and fit-out.**
- **It is recommended to avoid the surface contact with laquers, lacquer removers, solvents, lit cigarettes, etc.**
- **Do not use agents containing acid or vinegar.**
- **Do not expose the product to excessive heat and light.**

## MAINTENANCE AND TECHNICAL SERVICE

### **Cleaning of bathtub**

Product surfaces are easy to clean. Dirt does not build up on a slippery surface. Use a sponge, soft cloth and antistatic detergents for regular maintenance. Shower tray surface keeps its shine and prevents the build up of dirt. Wipe down the tray with a dry soft cloth.

For tough stains use liquid cleaners.  
Use descaling cleaner to remove limescale deposits.

Always rinse the product with a large amount of clean water and polish with a cloth.



**Warning! The risk of slipping on a wet bathtub surface increases when using soap, shampoo, shower gel.**

Warranty period: 10 years  
Product lifetime: 15 years

# INSTALLATION GUIDELINES

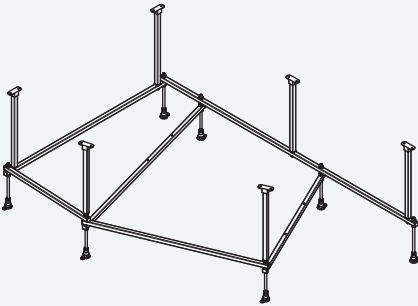
## Asymmetric bathtubs

The manufacturer's warranty applies to products:

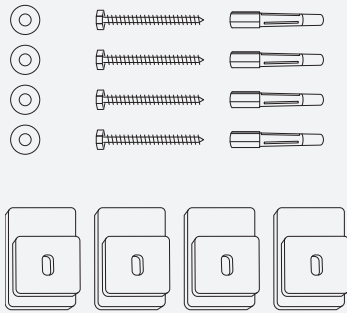
- set in accordance with the requirements given in this instruction
- used for its intended purpose
- if the care and cleaning is carried out in accordance with this instruction

## INSTALLATION KIT INCLUDES

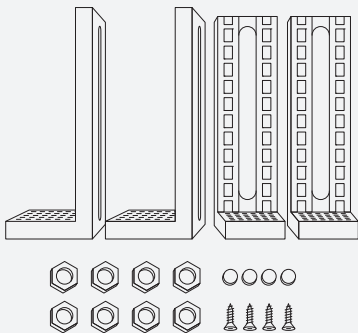
Base frame  
1 piece



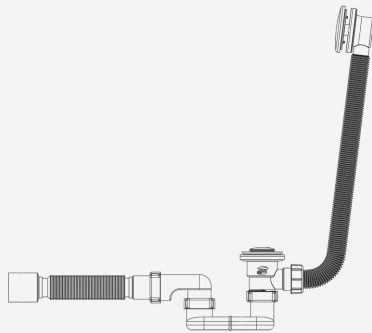
Wall installation kit  
1 piece



Front panel mounting kit  
1 piece



Pop-up Waste-overflow  
1 piece



# INSTALLATION GUIDELINES



## Installation of a base frame

### Spare parts kit for assymetric bathtub modular supporting frame:

Majorca 150×90 left-hand, right-hand

Goa 150×100 left-hand, right-hand

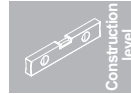
Ibiza 150×100 left-hand, right-hand

Sri Lanka 150×150 left-hand, right-hand

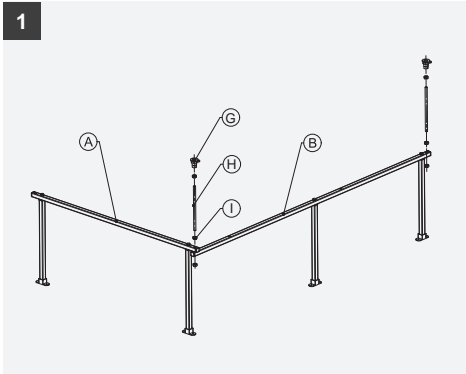
Nº	Name	Number	Picture
A	Front frame	1	
B	Longitudinal frame	1	
C	Transverse cross beam	1	
D	Transverse cross beam	1	
E	Longitudinal cross beam	1	
F	Longitudinal cross beam	1	
G	Support leg ø10	7	
H	Stud bolt M 10	7	
I	Nut Screw M 10	25	
J	Self-tapping screw ø5x30	4	
K	Self-tapping screw ø4x19	8	



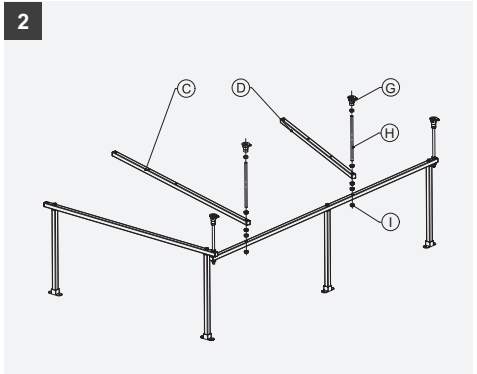
# INSTALLATION GUIDELINES



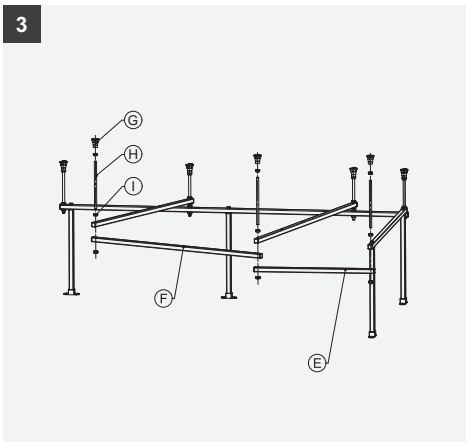
1



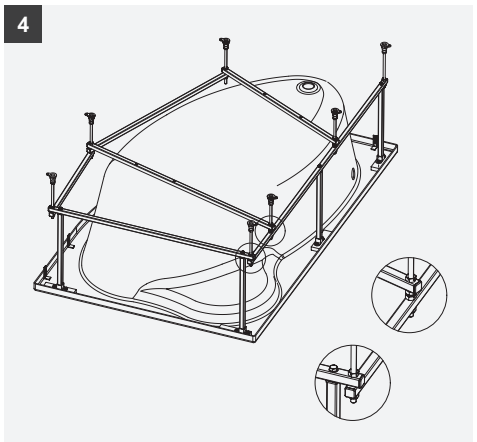
2



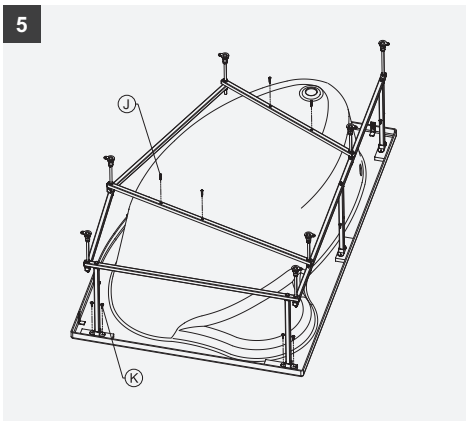
3



4



5



## IMPORTANT!

If during installation you put the bathtub upper part to the floor, place soft non-abrasive material under it, for example, clean cardboard or a soft cloth.

When mounting the frame, use screws from the frame kit only. Do not use longer screws – this may damage the bathtub!

# INSTALLATION GUIDELINES



## Installation of a base frame

### Spare parts kit for assymetric bathtub modular supporting frame:

Majorca XL160×95 left-hand, right-hand

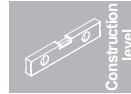
Ibiza XL 160×100 left-hand, right-hand

Edera 170×110 left-hand, right-hand

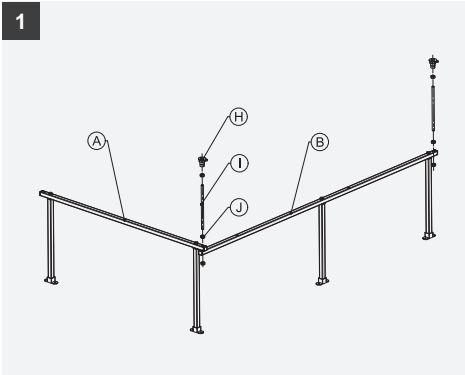
Edera 170×100 left-hand, right-hand

Nº	Name	Number	Picture
A	Front frame	1	
B	Longitudinal frame	1	
C	Transverse cross beam	1	
D	Transverse cross beam	1	
E	Longitudinal cross beam	1	
F	Longitudinal cross beam	1	
G	Stud	2	
H	Support leg ø10	7	
I	Stud bolt M 10	7	
J	Nut Screw M 10	25	
K	Self-tapping screw ø5x30	4	
L	Self-tapping screw ø4x19	12	

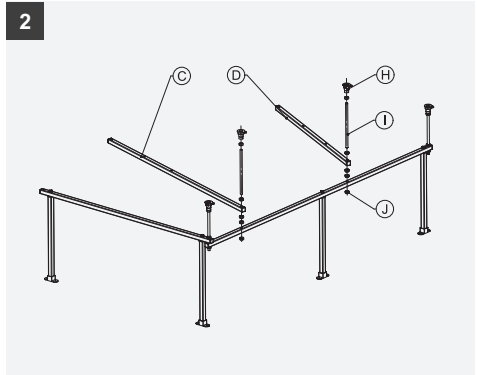
# INSTALLATION GUIDELINES



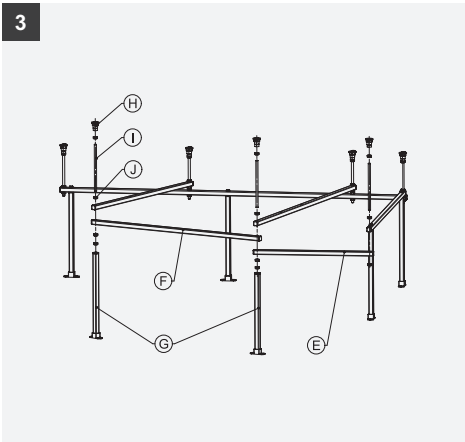
1



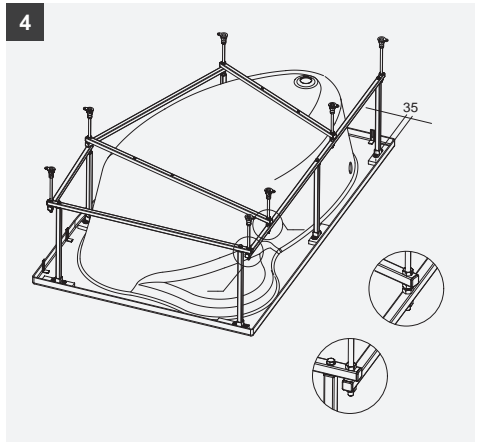
2



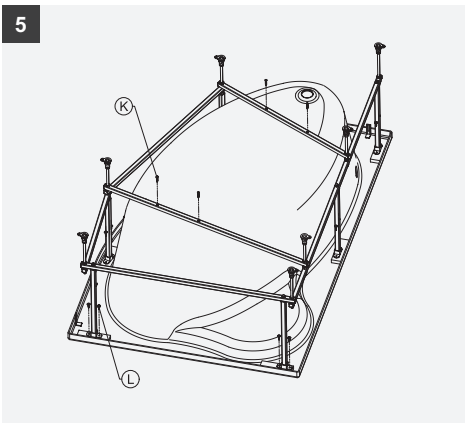
3



4



5

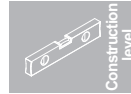


## IMPORTANT!

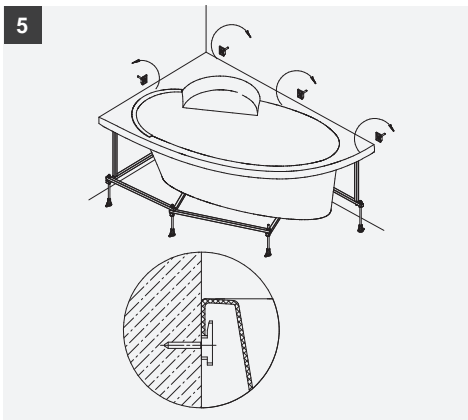
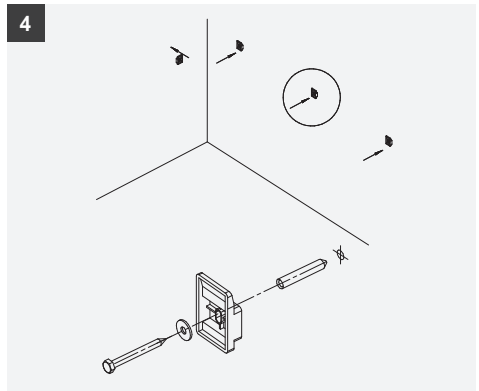
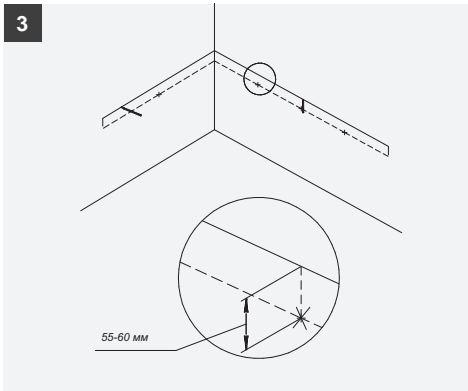
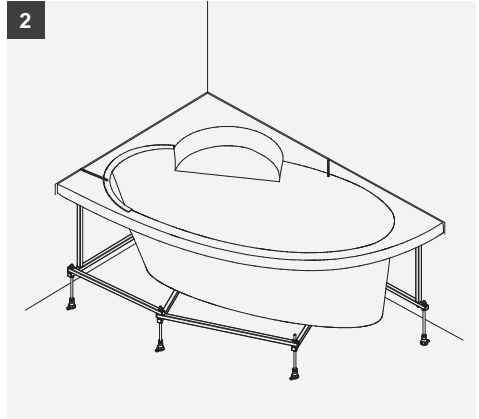
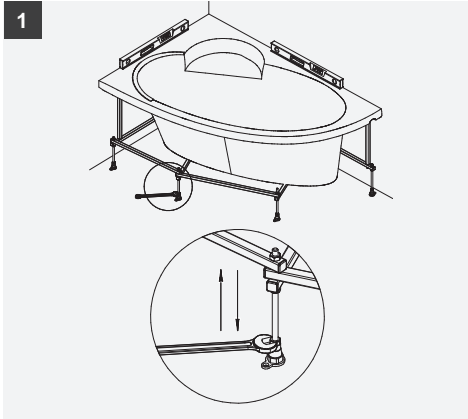
If during installation you put the bathtub upper part to the floor, place soft non-abrasive material under it, for example, clean cardboard or a soft cloth.

When mounting the frame, use screws from the frame kit only. Do not use longer screws – this may damage the bathtub!

# INSTALLATION GUIDELINES



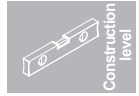
## Bathtub installation



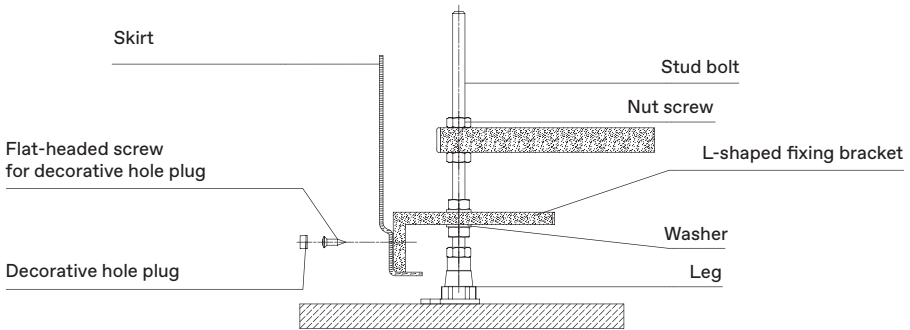
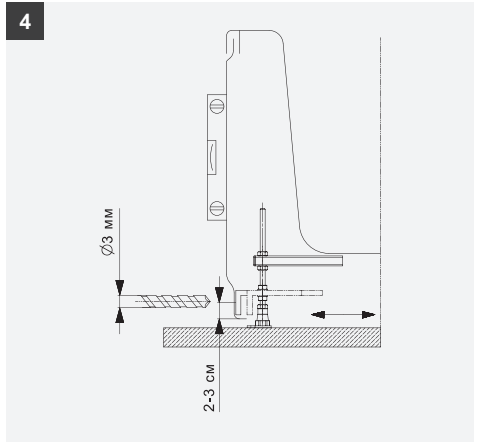
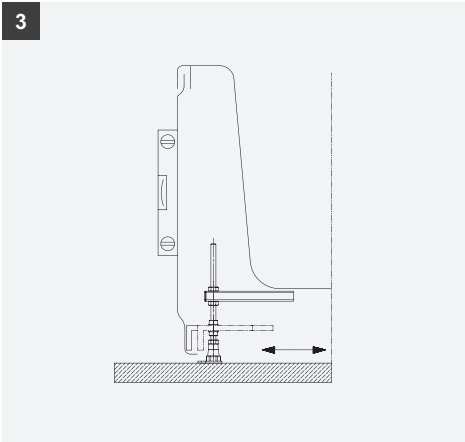
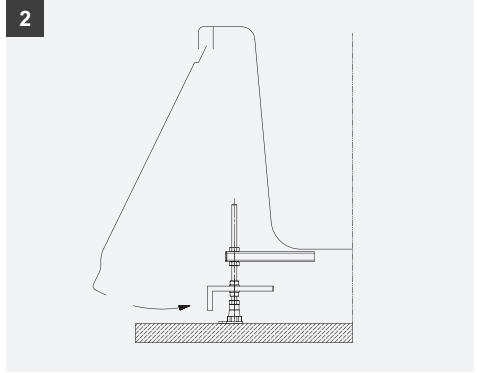
### IMPORTANT!

Recommended height  
of bathtub on a base frame  
is 62 – 64 sm

# INSTALLATION GUIDELINES



## Mounting side and front panels





## ҚҰРУ, ҚЫЗМЕТ КӨРСЕТУ ЖӘНЕ ҚОЛДАНУ ҰСЫНЫМДАРЫ

Santek тауар белгісімен ALTUGLAS® 100% құйма акрилінен өнім өндіріледі. Материалдың қасиеттері бұйымдарға химиялық және физикалық әсерлерге төзімділікті қамтамасыз етеді, ұзақ жылдар бойы аппақ қардай түсті сақтай отырып, УК сәулесінің әсеріне ұшырмайды.

Бұйымға қоса берілетін нұсқаулықта толық монтаждау, қызмет көрсету және пайдалану ережелері көрсетілген. Осы ережелер мен ұсыныстар сақталмаған жағдайда, кепілдік шағымдар қабылданбайды.

### Назар аударңыз!!

- Монтаждау және өңдеу жұмыстары кезінде бұйымның бетін сыртқы ластанудан және зақымданудан қорғау қажет.
- Бұйымның бетіне ешқандай лак түрлерін, лак кетіретін сұйықтықтарды, еріткіштерді, тұтатылған темекілерді және т.б. тигізуге болмайды.
- Құрамында қышқыл немесе сірке суы бар заттарды қолданбаңыз.
- Бұйымның жанында қарқынды жылу және жарық көздерін орналастырмаңыз.

## МАЗМҰНЫ ЖӘНЕ ТЕХНИКАЛЫҚ ҚЫЗМЕТ КӨРСЕТУ

### Ваннаны тазалау

Бұйымның бетін тазалау қиын емес. Кірлер тайғақ бетте жиналмайды. Сорғышты, жұмсақ матаны және антистатикалық жуу құралдарын пайдаланып тұрақты күтім жасап тұрыңыз. Ваннаның беті ұзақ уақыт бойы жылтырап тұрады және тез кірлемейді. Құрғақ шүберекті пайдаланып, табандықты құрғатып сүрту қажет.

Қатты кірлерді сұйық тазалау құралдарының көмегімен тазалау қажет. Өк қалдықтарын шөгінділерді жоюға арналған сұйықтықтармен тазалаған дұрыс.

Өнімді әрқашан көп мөлшердегі сумен жуып, оны майлықпен жылтыратып сүртіп тұрыңыз.

- ! **Назар аударңыз! Сабын, сусабын, душқа арналған гель пайдаланған кезде, табандықтың жылтыр бетінен тайып кету қаупі артады.**

# ОРНАТУ БОЙЫНША НҰСҚАУЛЫҚ

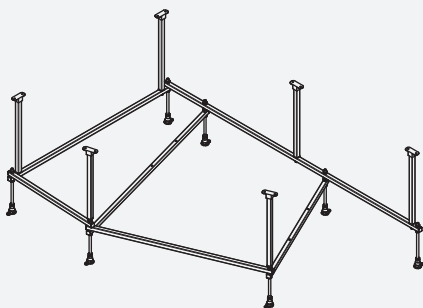
## Асимметриялы ванналар

Өндіруші кепілдігі:

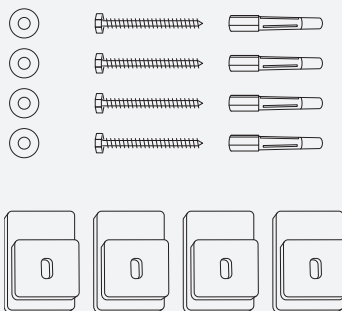
- осы нұсқаулақта келтірілген талаптарға сәйкес орнатылған
- тікелей мақсаты бойынша пайдаланылатын
- күтім мен тазалау осы Нұсқаулыққа сәйкес жүзеге асырылған бұйымға жарамды.

### МОНТАЖ ЖИЫНТЫҒЫН ЖЕТКІЗУ ҚҰРАМЫ

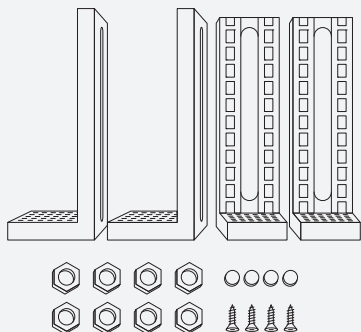
Каркас  
1 шт.



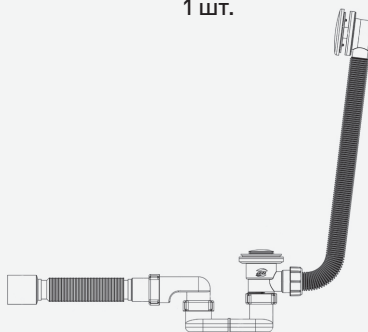
Қабырғаға бекіту жиынтығы  
1 шт.



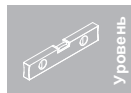
Шепті панельге бекіту жиынтығы  
1 шт.



Құйылыс  
(Жартылай автоматтандырылған)  
1 шт.



# ОРНАТУ НҰСҚАУЛЫҒЫ



## Қаңқаны монтаждау

**Асимметриялық ваннаға арналған құрама көтергіш қаңқа бөлшектерінің жиынтығы:**

Майорка 150x90 сол жақты, оң жақты

Гоа 150x100 сол жақты, оң жақты

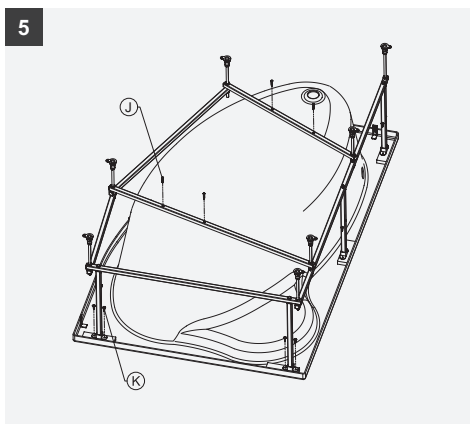
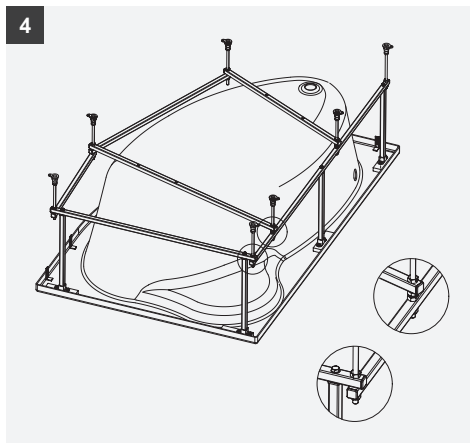
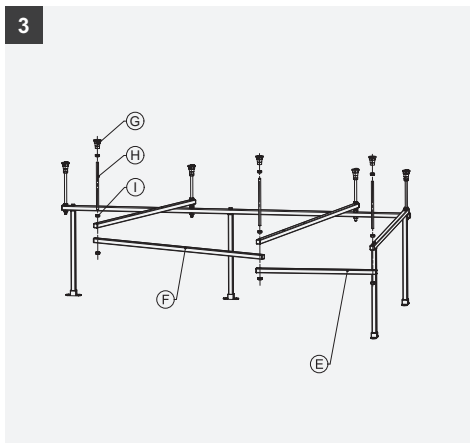
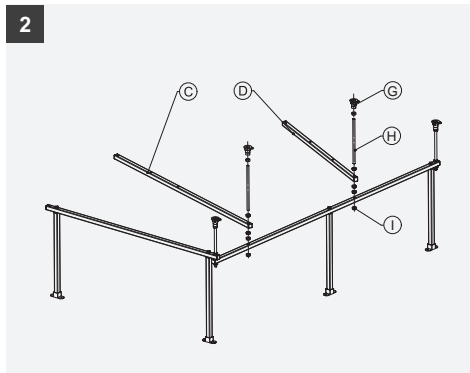
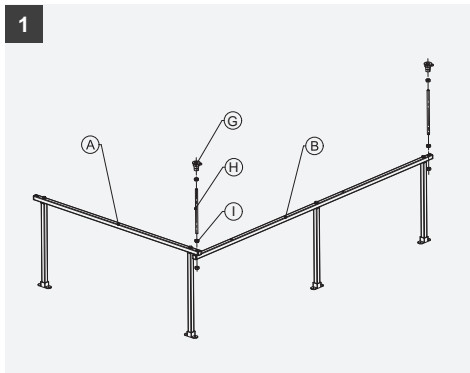
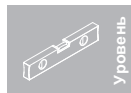
Ибица 150x100 сол жақты, оң жақты

Шри-Ланка 150x150 сол жақты, оң жақты

№	Атауы	Саны	Сурет
A	Шеткі жақтау	1	
B	Арқалық жақтау	1	
C	Көлденең арқалық	1	
D	Көлденең арқалық	1	
E	Бойлық арқалық	1	
F	Бойлық арқалық	1	
G	Тірек аяғы Ø10	7	
H	Бұрандалы арқан М 10	7	
I	Сомын М 10	25	
J	Өздігінен бұрап тұратын бұранда Ø5x30	4	
K	Өздігінен бұрап тұратын бұранда Ø4x19	8	



# ОРНАТУ НҰСҚАУЛЫҒЫ

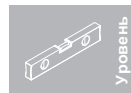


## МАҢЫЗДЫ!

Монтаж кезінде ваннаны жоғарғы жағымен еденге қойған жағдайда, астына жұмсақ, әрі бетін сырмайтын материал қою қажет. Мысалы картон немесе жұмсақ мата.

Қаңқаны монтаждау кезінде тек қаңқа жиынтығының бұрама шегелерін қолданыңыз. Тым ұзын бұрама шегелерді қолданбаңыз-ваннаға зақым келтіру мүмкін.

# ОРНАТУ НҰСҚАУЛЫҒЫ



## Қаңқаны монтаждау

**Асимметриялық ваннаға арналған құрама көтергіш қаңқа бөлшектерінің жиынтығы:**

Майорка XL 160x95 сол жақты, оң жақты

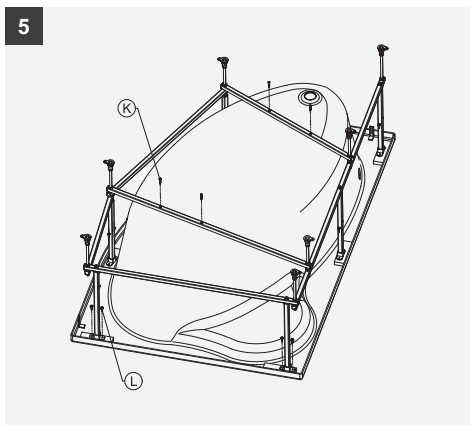
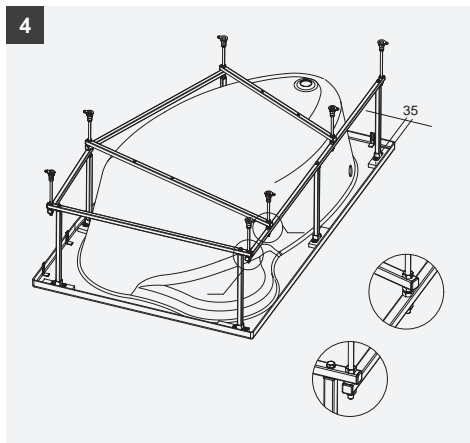
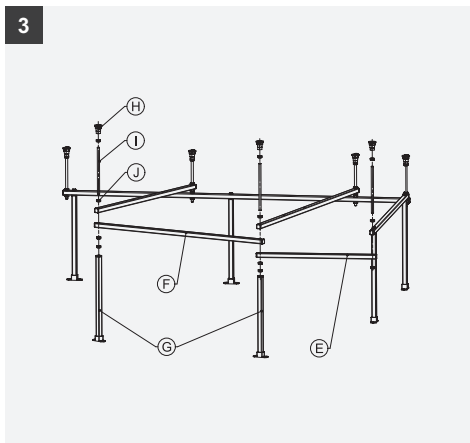
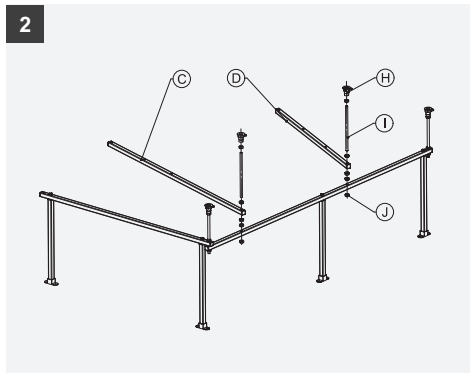
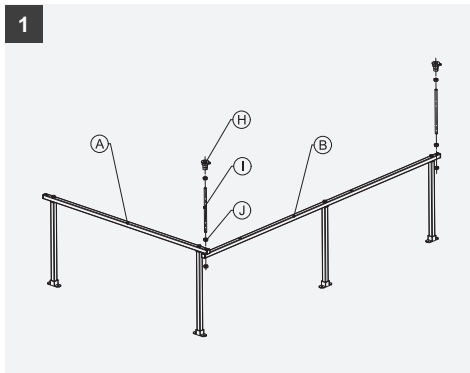
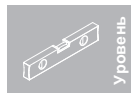
Ибица XL 160x100 сол жақты, оң жақты

Эдера 170x110 сол жақты, оң жақты

Эдера 170x100 сол жақты, оң жақты

№	Атауы	Саны	Сурет
A	Шеткі жақтау	1	
B	Арқалық жақтау	1	
C	Көлденең арқалық	1	
D	Көлденең арқалық	1	
E	Бойлық арқалық	1	
F	Бойлық арқалық	1	
G	Тіреу	2	
H	Тірек аяғы Ø10	7	
I	Бұрандалы арқан М 10	7	
J	Сомын М 10	25	
K	Өздігінен бұрап тұратын бұранда Ø5x30	4	
L	Өздігінен бұрап тұратын бұранда Ø4x19	12	

# ОРНАТУ НҮСҚАУЛЫҒЫ

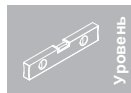


## МАҢЫЗДЫ!

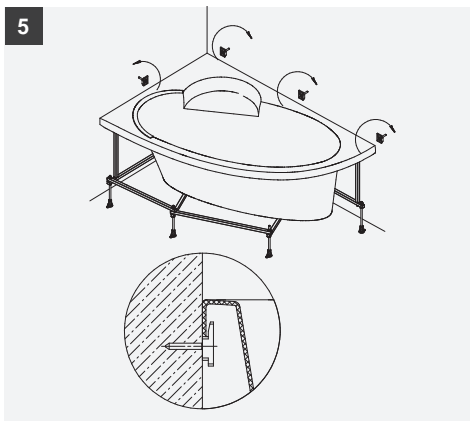
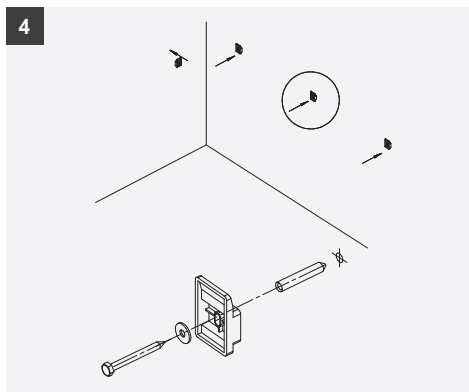
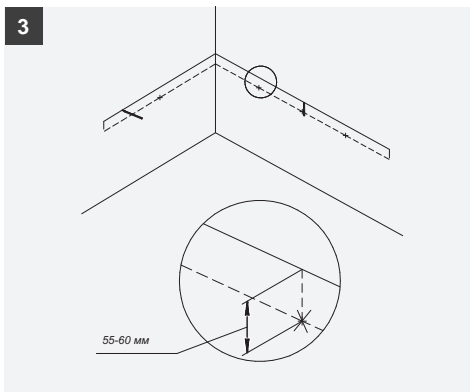
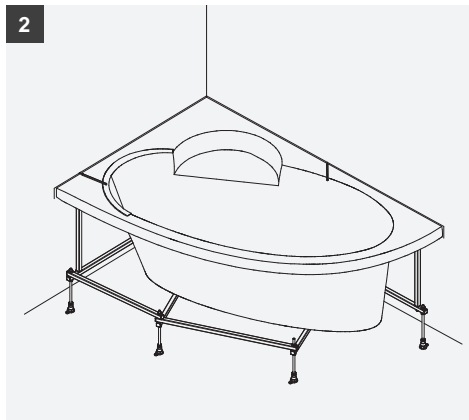
Монтаж кезінде ваннаны жоғарғы жағымен еденге қойған жағдайда, астына жұмсақ, әрі бетін сырмайтын материал қою қажет. Мысалы картон немесе жұмсақ мата.

Қаңқаны монтаждау кезінде тек қаңқа жиынтығының бұрама шегелерін қолданыңыз. Тым ұзын бұрама шегелерді қолданбаңыз-ваннаға зақым келтіру мүмкін.

# ОРНАТУ НҰСҚАУЛЫҒЫ



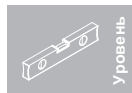
## Ванны орнату



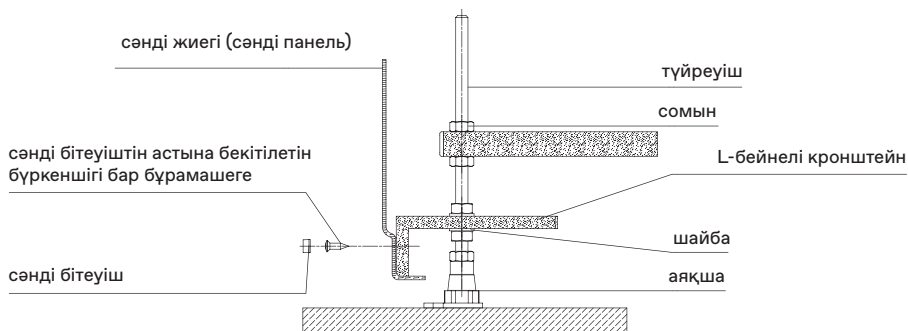
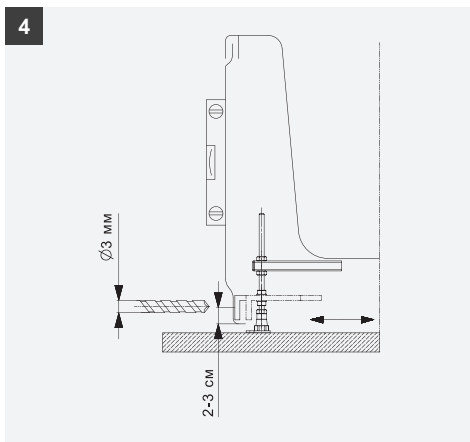
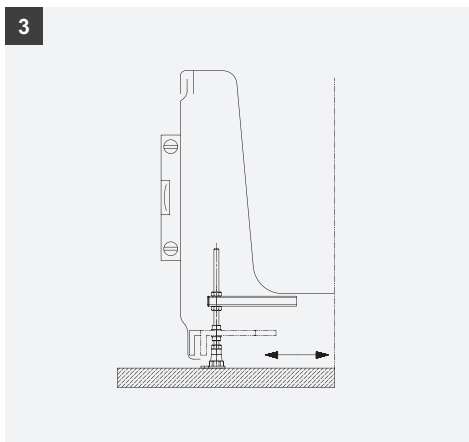
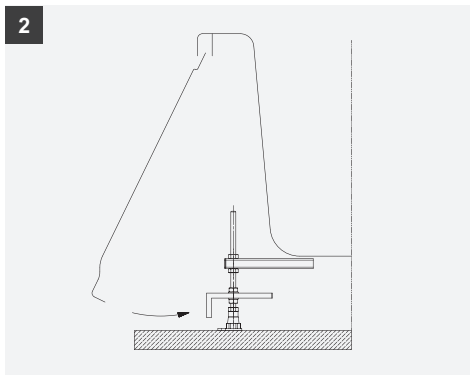
Маңызды!

Қаңқадағы ваннаның  
ұсынылатын биіктігі  
62-64см

# ОРНАТУ НҰСҚАУЛЫҒЫ



## Шепті панельді монтаждау







Правила эксплуатации  
Usage and care guidelines  
Пайдалану ережелері

ПРОИЗВОДИТЕЛЬ: ООО «КЕРАМИКА»  
428020, Россия, Чувашская республика,  
г. Чебоксары, Базовый проезд, д. 21а

[www.santek.ru](http://www.santek.ru)

Manufacturer: КЕРАМИКА LLC  
428020, Russia, Chuvash Republic,  
Cheboksary, Bazovy proezd, 21a

ӨНДІРУШІ: «КЕРАМИКА» ЖШҚ  
428020, Ресей, Чуваш Республикасы,  
Чебоксары қ., Базалық жол, 21а

santek