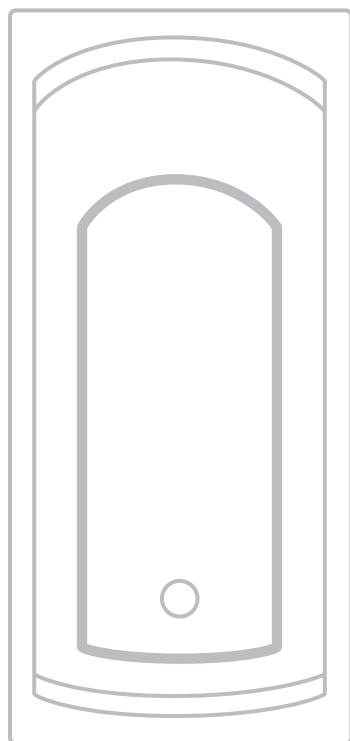


santek

Правила эксплуатации
Usage and care guidelines
Пайдалану ережелері

Прямоугольные ванны
на упрощенном каркасе
Жеңілдетілген қаңқадағы
тікбұрыш ванналар



RUS

РЕКОМЕНДАЦИИ ПО СБОРКЕ, ОБСЛУЖИВАНИЮ И ЭСКПЛУАТАЦИИ

Под товарным знаком Santek производится продукция из 100% литьевого акрила ALTUGLAS®. Свойства материала обеспечивают изделиям стойкость к химическим и физическим воздействиям, не подвержены влиянию УФ-лучей, сохраняя белоснежный цвет долгие годы.

В инструкции, прилагаемой к изделию, содержатся подробные правила монтажа, обслуживания и эксплуатации. Гарантийные претензии не принимаются в случае не соблюдения данных правил и рекомендаций.

Внимание!

- В процессе монтажа и отделочных работ необходимо защитить поверхность от внешних загрязнений и повреждений.
- Необходимо избегать контакта поверхности с любого рода лаками, жидкостями для снятия лака, с растворителями, зажженными сигаретами и т.п.
- Не использовать вещества, содержащие кислоту или уксус.
- Не размещать источники интенсивного тепла и света вблизи изделия.

СОДЕРЖАНИЕ И ТЕХНИЧЕСКОЕ ОБСЛУЖИВАНИЕ

Очистка ванны

Очистка поверхности изделия не составляет особого труда. Загрязнения не скапливаются на скользкой поверхности. Регулярный уход осуществляйте с помощью губки, мягкой ткани и антистатических моющих средств. Поверхность ванны долго сохраняет блеск и препятствует отложению грязи. Необходимо вытирать ванну насухо, используя сухую тряпку.

Сильные загрязнения следует удалять с помощью жидких чистящих средств. Известковый налет следует удалять с помощью жидкости для удаления отложений.

Всегда промывайте изделие большим количеством чистой воды и полируйте при помощи салфетки.



Внимание! Риск поскользнуться увеличивается на влажной поверхности ванны при использовании мыла, шампуня, геля для душа.

Срок гарантийного обслуживания: 10 лет

Срок эксплуатации: 15 лет

ИНСТРУКЦИЯ ПО УСТАНОВКЕ

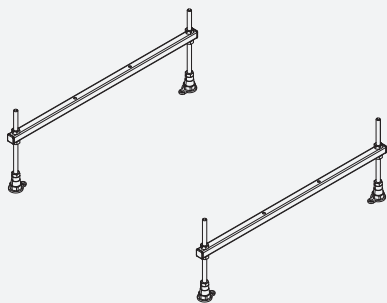
Прямоугольные ванны на упрощенном каркасе

Гарантия производителя распространяется на изделия:

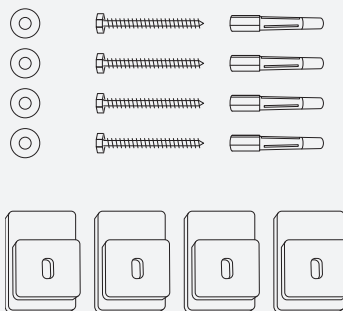
- установленные в соответствии с требованиями, приведенными в данной инструкции
- используемые по прямому назначению
- если уход и очистка осуществляется в соответствии с данной инструкцией

Состав поставки упрощенного монтажного комплекта для ванн Монако и Тенерифе

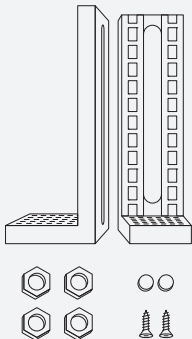
Каркас
1 шт.



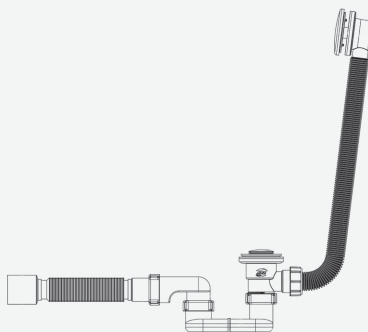
Комплект креплений к стене
1 шт.



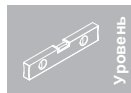
Комплект креплений
к фронтальной панели
1 шт.



Слив-перелив (полуавтомат)
1 шт.



ИНСТРУКЦИЯ ПО УСТАНОВКЕ



Монтаж каркаса

Комплект деталей упрощенного каркаса для прямоугольной ванны:

Монако 1500x700

Тенерифе 1500x700

Монако 1600x700

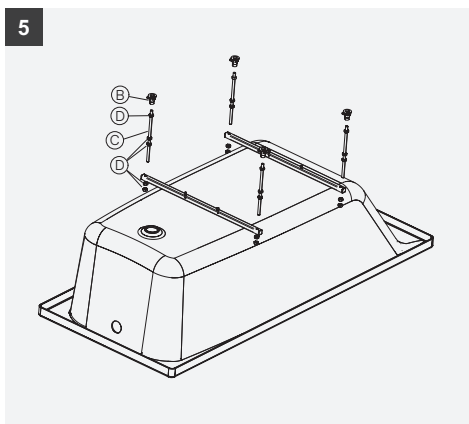
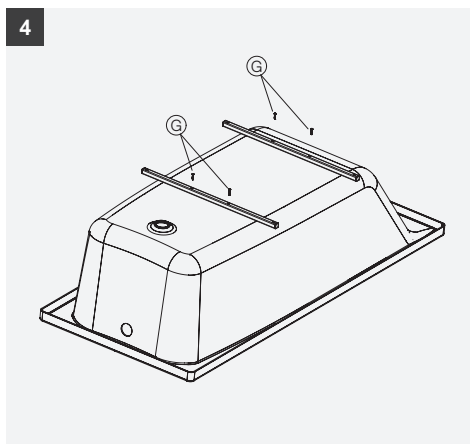
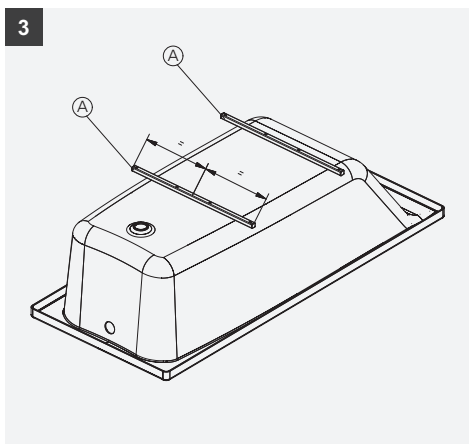
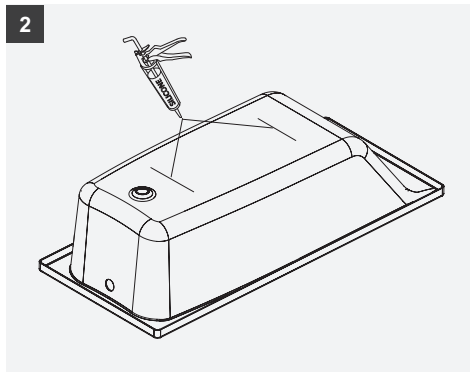
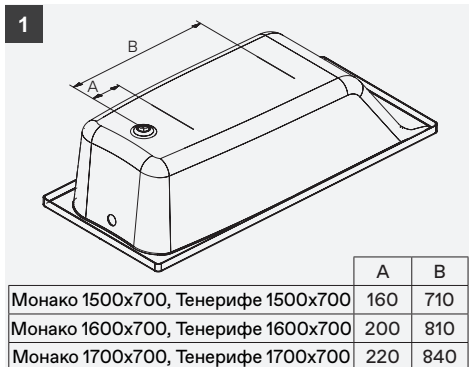
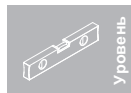
Тенерифе 1600x700

Монако 1700x700

Тенерифе 1700x700

№	Наименование	Количество	Рисунок
A	Перекладина поперечная	2	
B	Опорная ножка $\varnothing 12$	4	
C	Шпилька с резьбой М 12	4	
D	Гайка М 12	16	
E	Саморез $\varnothing 4,2 \times 12$ (для крепления панели)	2	
F	Колпачок декоративный	2	
G	Саморез $\varnothing 5 \times 35$	8	
H	Уголок фиксирующий	2	
I	Комплект прижимных пластин	1	
J	Шайба М 12	4	

ИНСТРУКЦИЯ ПО УСТАНОВКЕ

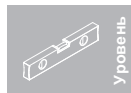


ВАЖНО!

Если при монтаже Вы кладете ванну верхней частью на пол, подложите под неё мягкий неабразивный материал, например, чистый картон или мягкую ткань.

При монтаже каркаса используйте шурупы только из комплекта каркаса. Не используйте более длинные шурупы – это может повредить ванну!

ИНСТРУКЦИЯ ПО УСТАНОВКЕ



Установка ванны

Монако 1500x700

Монако 1600x700

Монако 1700x700

Тенерифе 1500x700

Тенерифе 1600x700

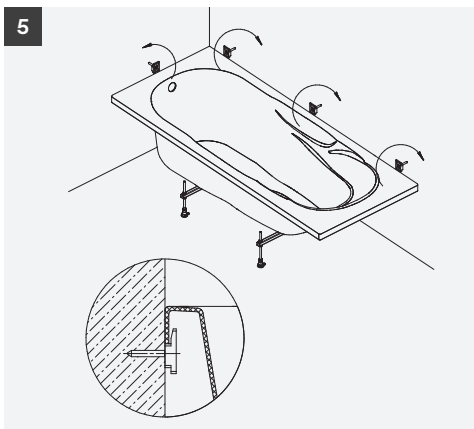
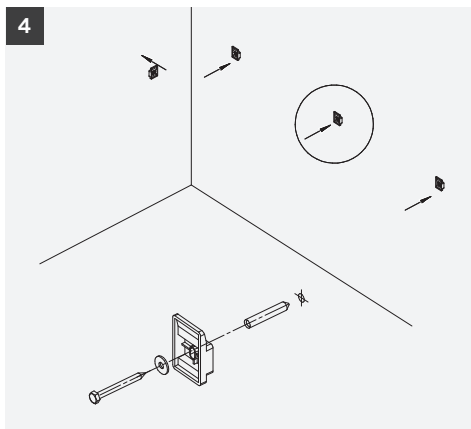
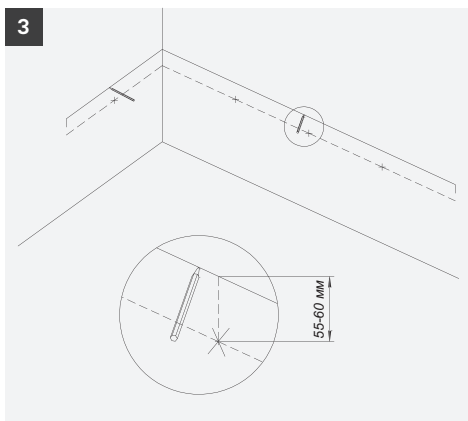
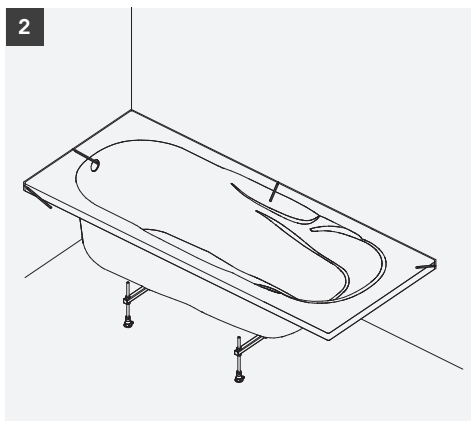
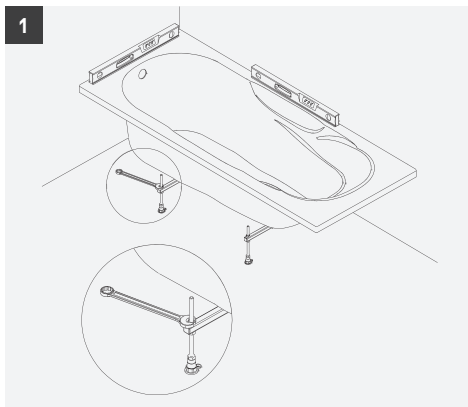
Тенерифе 1700x700

ВАЖНО!

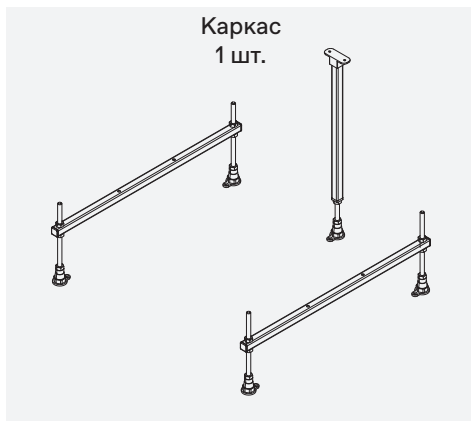
Рекомендуемая высота

ванны на каркасе

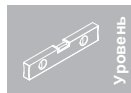
62 – 64 см



Состав поставки упрощенного монтажного комплекта для ванн Касабланка М



ИНСТРУКЦИЯ ПО УСТАНОВКЕ



Монтаж каркаса

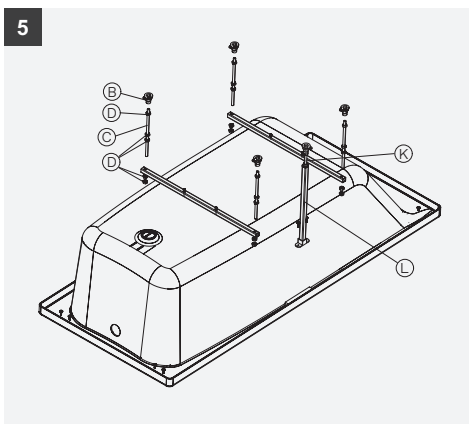
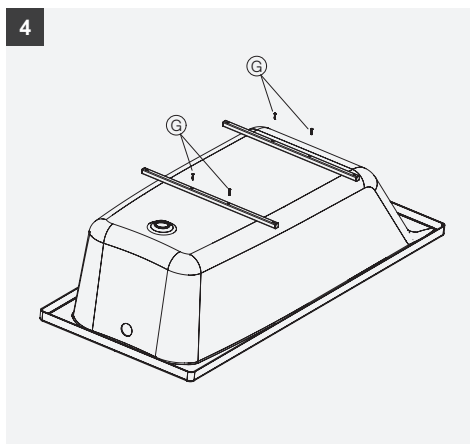
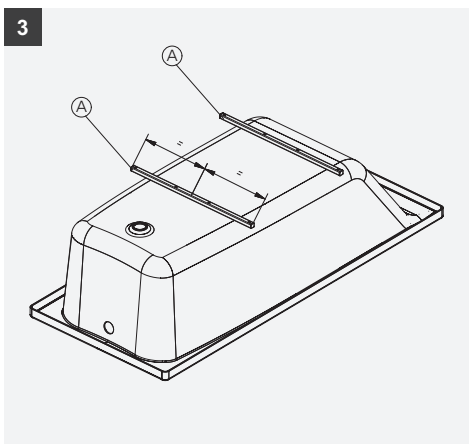
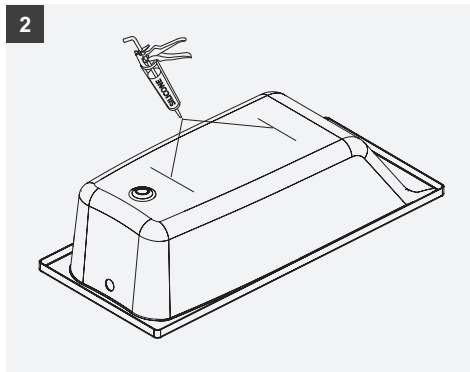
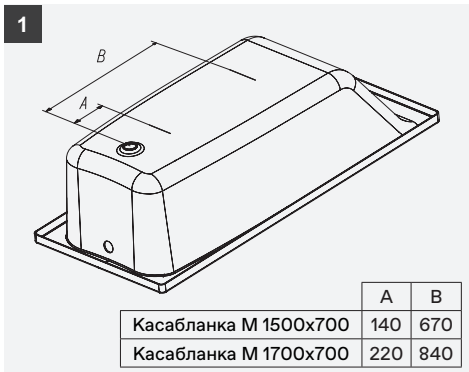
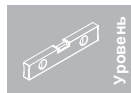
Комплект деталей упрощенного каркаса для прямоугольной ванны:

Касабланка М 1500х700

Касабланка М 1700х700

№	Наименование	Количество	Рисунок
A	Переключатель поперечный	2	
B	Опорная ножка $\varnothing 10$	5	
C	Шпилька с резьбой М 10	4	
D	Гайка М 10	16	
E	Саморез $\varnothing 4,2 \times 12$ (для крепления панели)	2	
F	Колпачок декоративный	2	
G	Саморез $\varnothing 5 \times 30$	4	
H	Уголок фиксирующий	2	
I	Комплект прижимных пластин	1	
J	Шайба М 10	4	
K	Шпилька с резьбой М 10	1	
L	Стойка	1	

ИНСТРУКЦИЯ ПО УСТАНОВКЕ

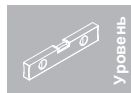


ВАЖНО!

Если при монтаже Вы кладете ванну верхней частью на пол, подложите под неё мягкий неабразивный материал, например, чистый картон или мягкую ткань.

При монтаже каркаса используйте шурупы только из комплекта каркаса. Не используйте более длинные шурупы – это может повредить ванну!

ИНСТРУКЦИЯ ПО УСТАНОВКЕ

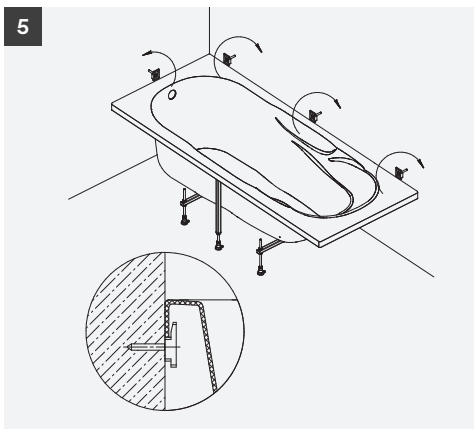
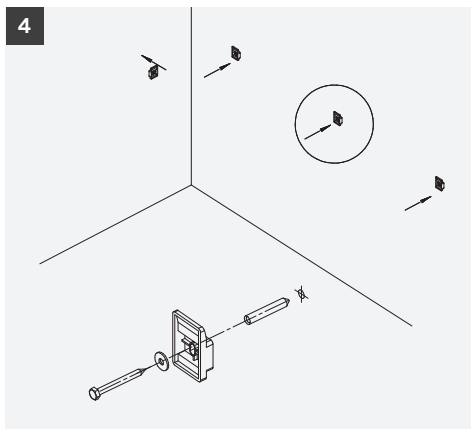
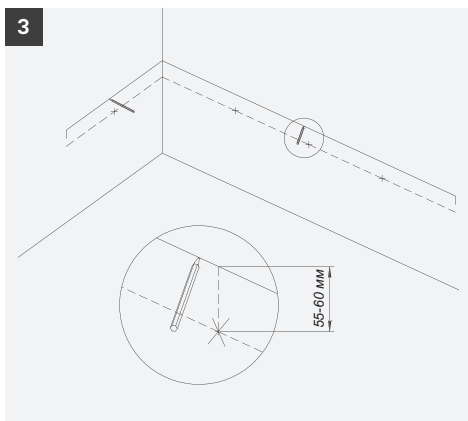
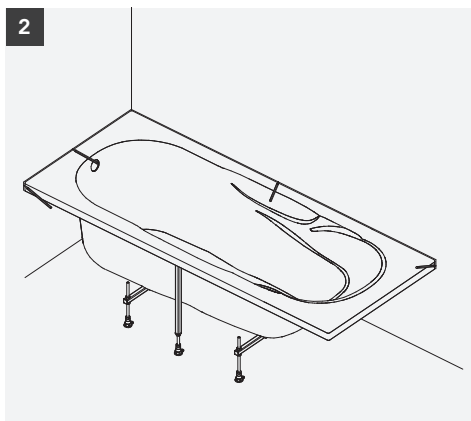
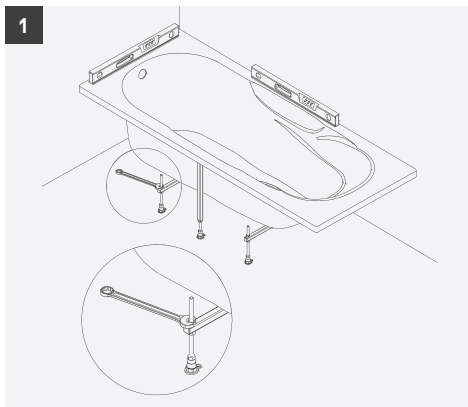


Установка ванны

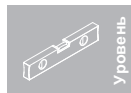
Касабланка М 1500x700
Касабланка М 1700x700

ВАЖНО!

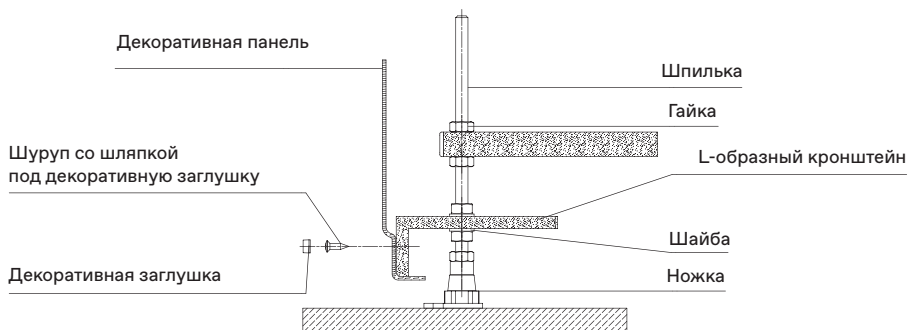
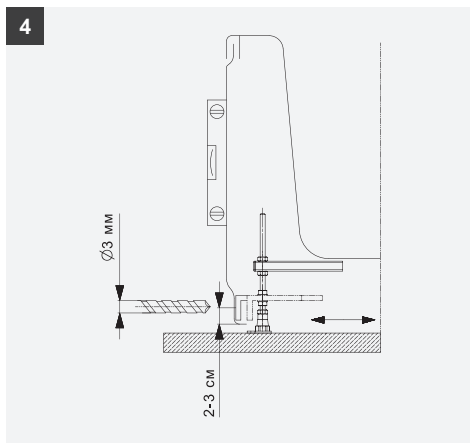
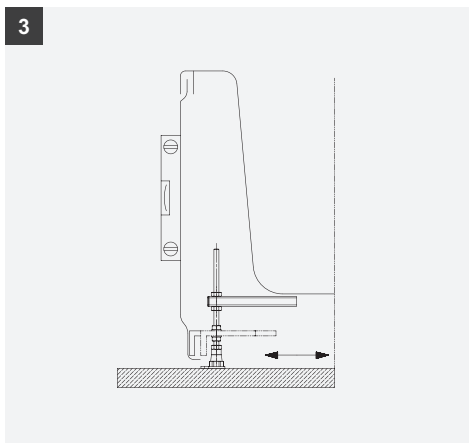
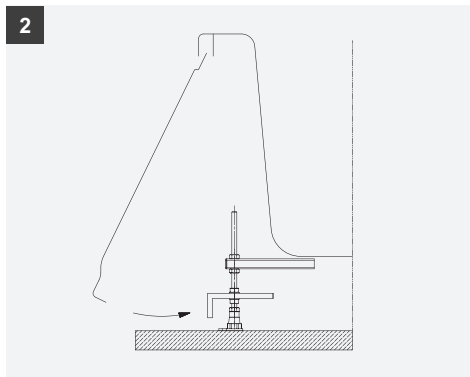
Рекомендуемая высота
ванны на каркасе
62 – 64 см



ИНСТРУКЦИЯ ПО УСТАНОВКЕ



Монтаж фронтальной панели





INSTALLATION, MAINTENANCE AND OPERATION INSTRUCTIONS

Santek products are made from 100% cast acrylic ALTUGLAS®. This material is resistant to chemicals and damage, it stands up to UV light, keeping lasting pure white colour for many years.

The manual includes installation, maintenance, usage and after care detailed guidance. Warranty will not apply in case of failure to follow these rules and recommendations.

Warning!

- **Protect the surface from external dirt and damage in the process of installation and fit-out.**
- **It is recommended to avoid the surface contact with laquers, lacquer removers, solvents, lit cigarettes, etc.**
- **Do not use agents containing acid or vinegar.**
- **Do not expose the product to excessive heat and light.**

MAINTENANCE AND TECHNICAL SERVICE

Cleaning of bathtub

Product surfaces are easy to clean. Dirt does not build up on a slippery surface. Use a sponge, soft cloth and antistatic detergents for regular maintenance. Shower tray surface keeps its shine and prevents the build up of dirt. Wipe down the tray with a dry soft cloth.

For tough stains use liquid cleaners.
Use descaling cleaner to remove limescale deposits.

Always rinse the product with a large amount of clean water and polish with a cloth.

- ! **Warning! The risk of slipping on a wet bathtub surface increases when using soap, shampoo, shower gel.**

Warranty period: 10 years
Product lifetime: 15 years

INSTALLATION GUIDELINES

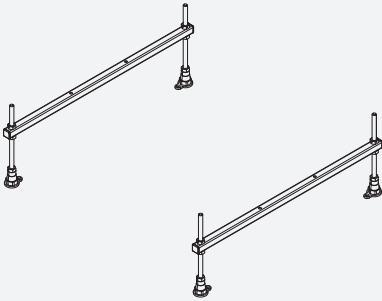
Rectangular bathtubs with a standard support frame

The manufacturer's warranty applies to products:

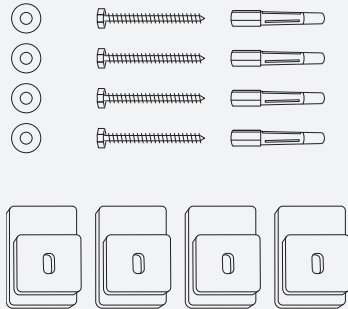
- set in accordance with the requirements given in this instruction
- used for its intended purpose
- if the care and cleaning is carried out in accordance with this instruction

Scope of delivery of Monaco and Tenerife bathtubs standard installation kit

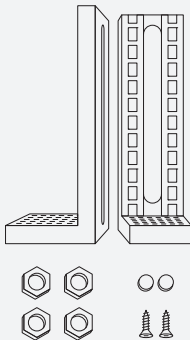
Base frame
1 piece



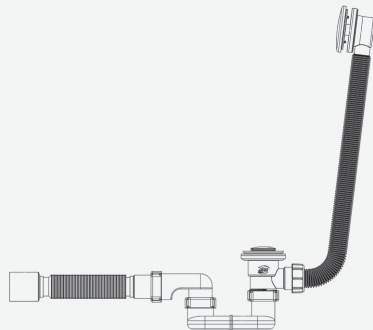
Wall installation kit
1 piece



Front panel mounting kit
1 piece



Pop-up Waste-overflow
1 piece



INSTALLATION GUIDELINES



Tape
measure



Screwdriver



Construction
level



Silicone

Installation of a base frame

Fixing kit for rectangular bathtub with standard support frame:

Monaco 1500x700








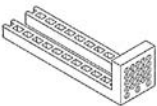

Tenerife 1500x700

Monaco 1600x700

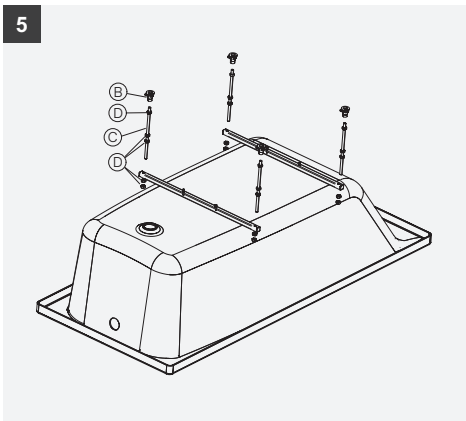
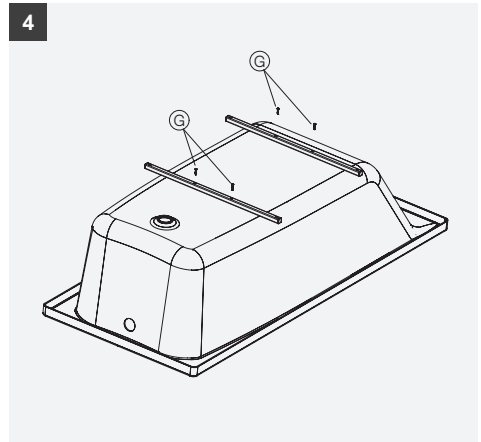
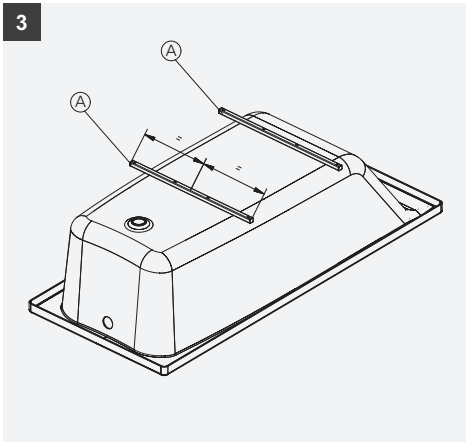
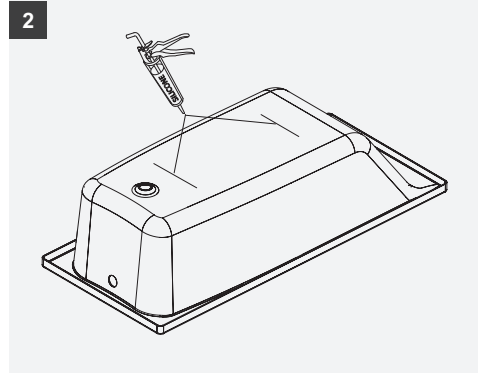
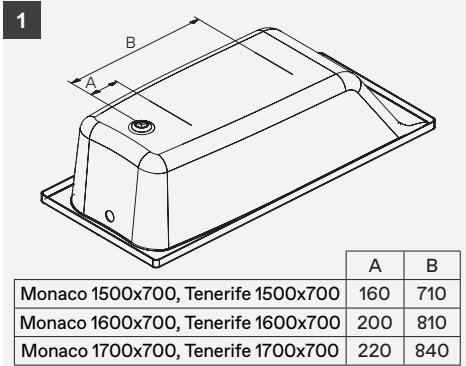
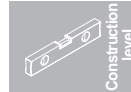
Tenerife 1600x700

Monaco 1700x700

Tenerife 1700x700

Nº	Name	Number	Picture
A	Transverse crossbeam	2	
B	Support leg $\varnothing 12$	4	
C	Stud bolt M 12	4	
D	Nut screw M 12	16	
E	Self-tapping screw $\varnothing 4,2 \times 12$ (for panel mounting)	2	
F	Decorative cap	2	
G	Self-tapping screw $\varnothing 5 \times 35$	8	
H	Fixing corner	2	
I	Fixing plates	1	
J	Washer M 12	4	

INSTALLATION GUIDELINES



IMPORTANT!

If during installation you put the bathtub upper part to the floor, place soft non-abrasive material under it, for example, clean cardboard or a soft cloth.

When mounting the frame, use screws from the frame kit only. Do not use longer screws – this may damage the bathtub!

INSTALLATION GUIDELINES



Bathtub installation

Monaco 1500x700

Monaco 1600x700

Monaco 1700x700

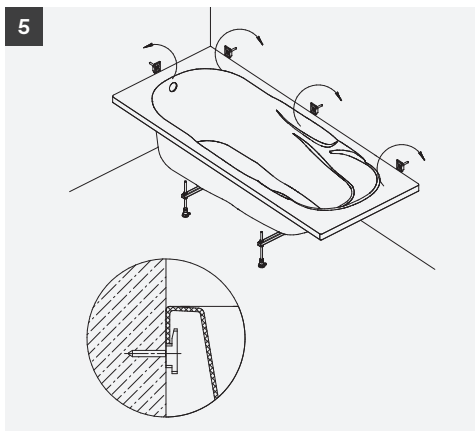
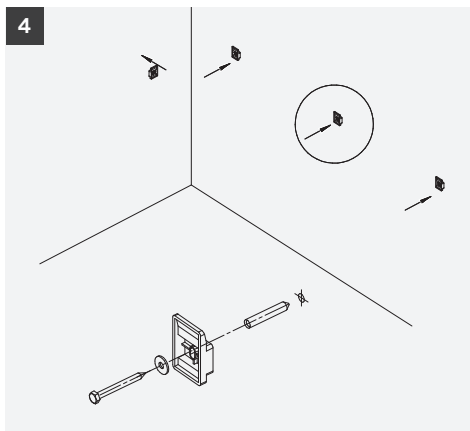
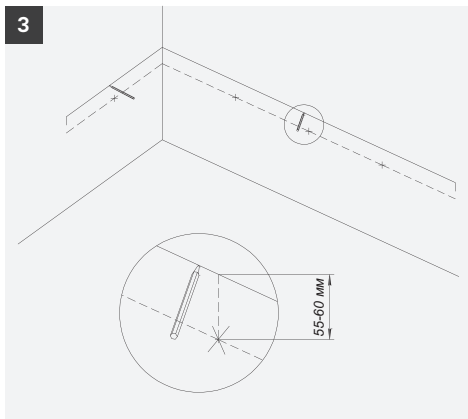
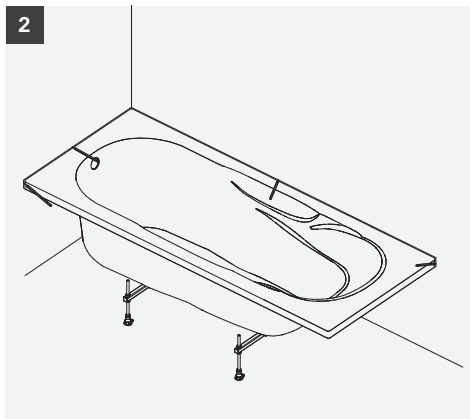
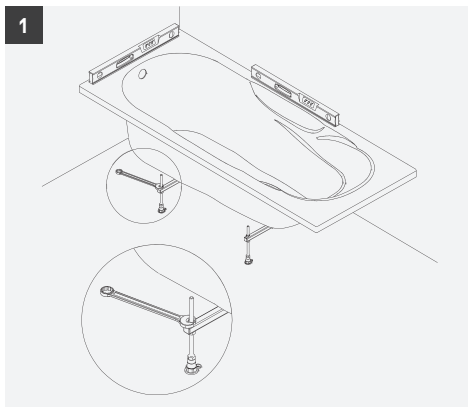
Tenerife 1500x700

Tenerife 1600x700

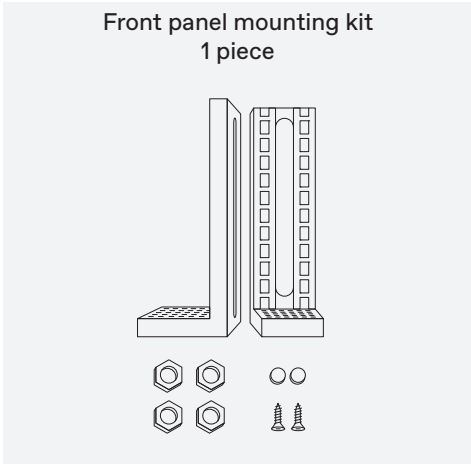
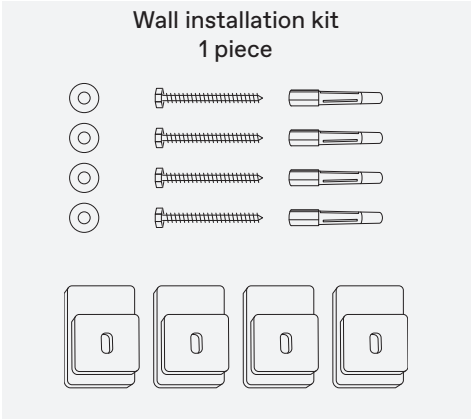
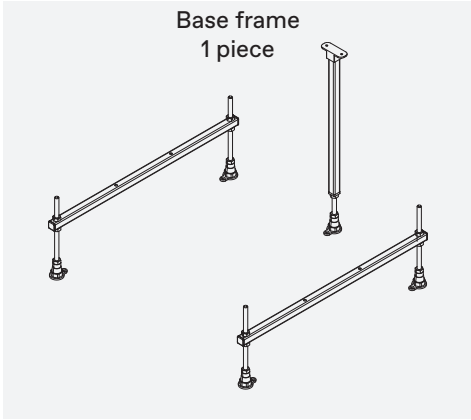
Tenerife 1700x700

IMPORTANT!

Recommended height
of bathtub on a base frame
is 62 – 64 sm



Scope of delivery of Casablanca M bathtub standard support frame installation kit



INSTALLATION GUIDELINES

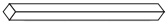






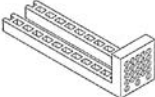





Installation of a base frame

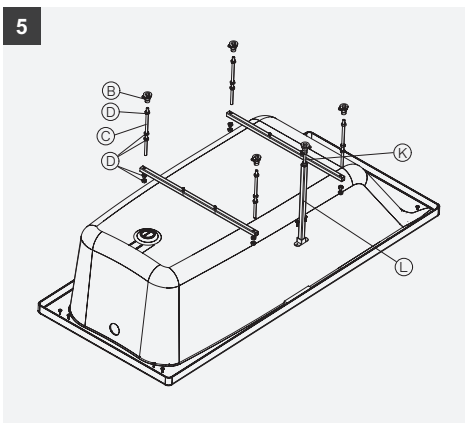
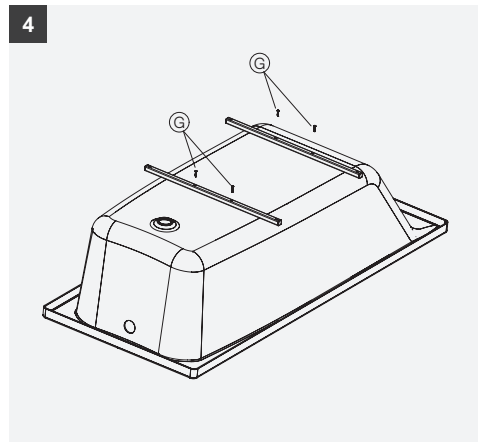
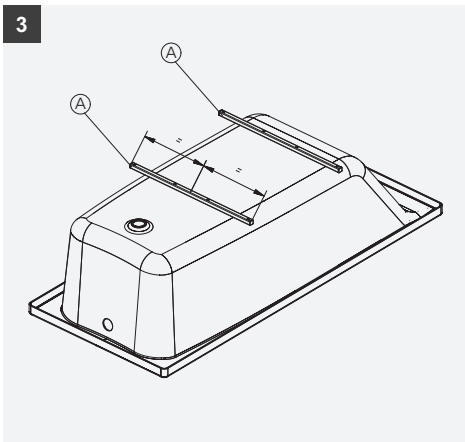
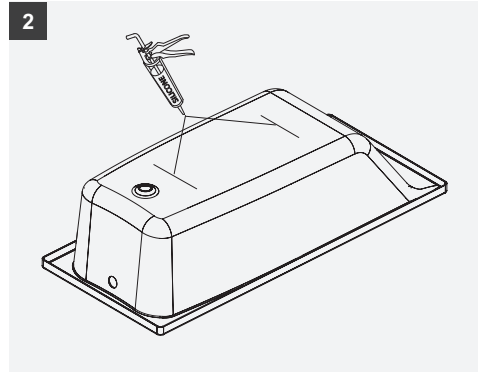
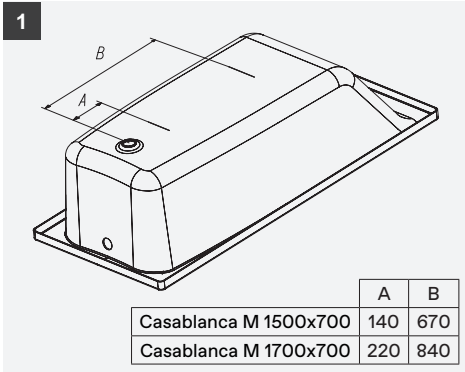
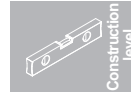
Fixing kit for rectangular bathtub with standard support frame:

Casablanca M 1500x700

Casablanca M 1700x700

Nº	Name	Number	Picture
A	Transverse crossbeam	2	
B	Support leg $\varnothing 10$	5	
C	Stud bolt M 10	4	
D	Nut screw M 10	16	
E	Self-tapping screw $\varnothing 4,2 \times 12$ (for panel mounting)	2	
F	Decorative cap	2	
G	Self-tapping screw $\varnothing 5 \times 30$	4	
H	Fixing corner	2	
I	Fixing plates	1	
J	Washer M 10	4	
K	Stud bolt M 10	1	
L	Stud	1	

INSTALLATION GUIDELINES



IMPORTANT!

If during installation you put the bathtub upper part to the floor, place soft non-abrasive material under it, for example, clean cardboard or a soft cloth.

When mounting the frame, use screws from the frame kit only. Do not use longer screws – this may damage the bathtub!

INSTALLATION GUIDELINES



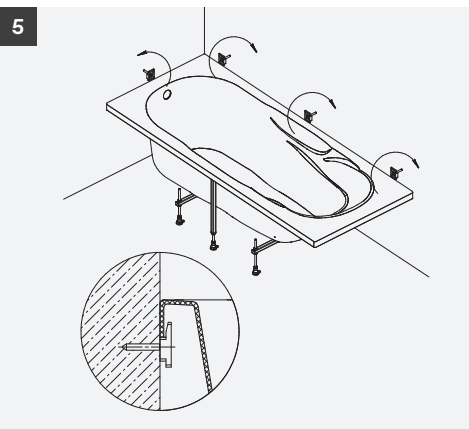
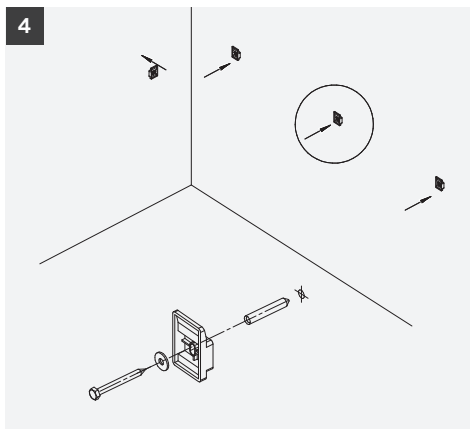
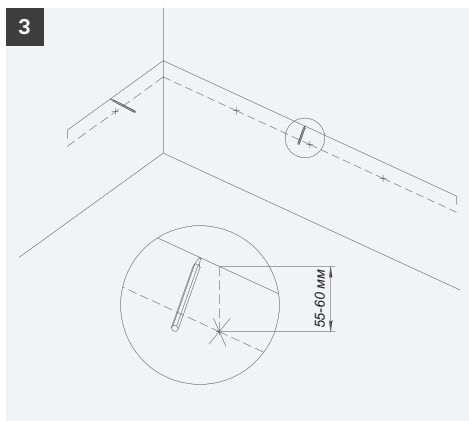
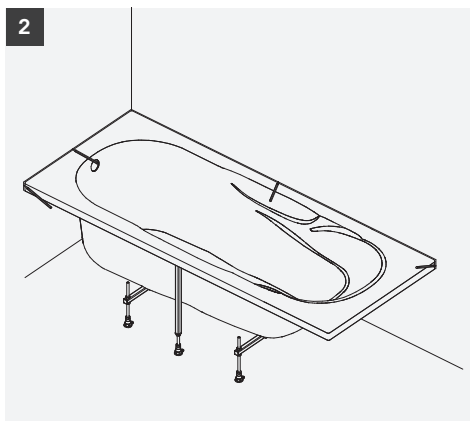
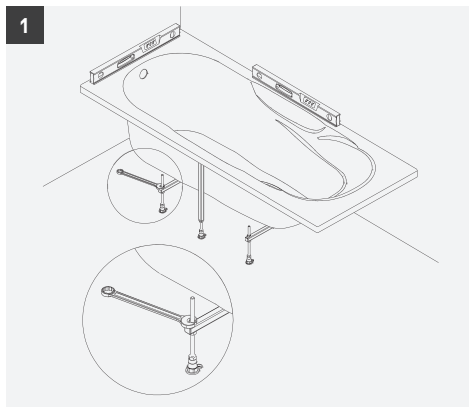
Bathtub installation

Casablanca M 1500x700

Casablanca M 1700x700

IMPORTANT!

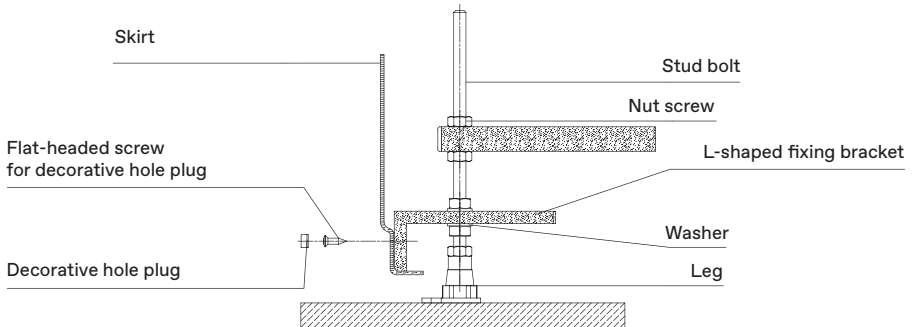
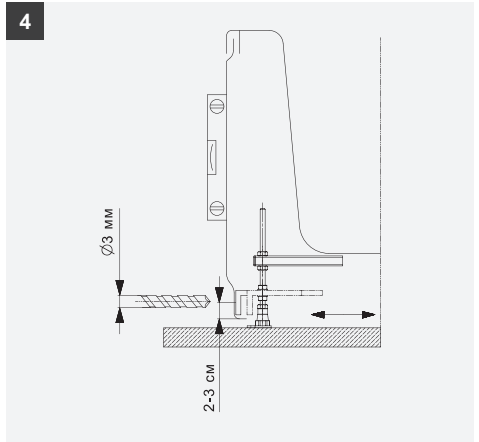
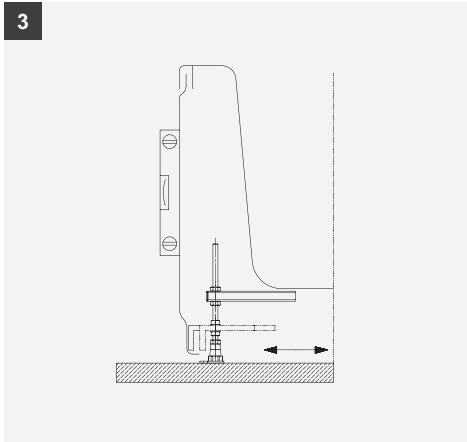
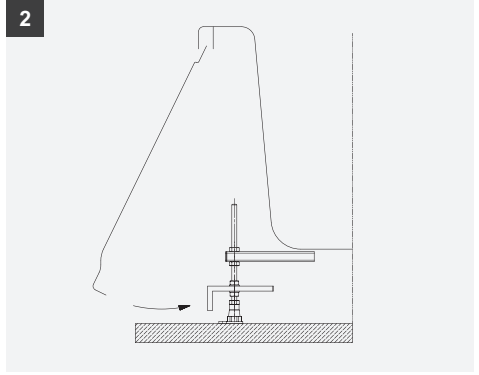
Recommended height
of bathtub on a base frame
is 62 – 64 sm



INSTALLATION GUIDELINES



Front panel mounting





ҚҰРУ, ҚЫЗМЕТ КӨРСЕТУ ЖӘНЕ ҚОЛДАНУ ҰСЫНЫМДАРЫ

Santek тауар белгісімен ALTUGLAS® 100% құйма акрилінен өнім өндіріледі. Материалдың қасиеттері бұйымдарға химиялық және физикалық әсерлерге төзімділікті қамтамасыз етеді, ұзақ жылдар бойы аппақ қардай түсті сақтай отырып, УК сәулесінің әсеріне ұшырмайды.

Бұйымға қоса берілетін нұсқаулықта толық монтаждау, қызмет көрсету және пайдалану ережелері көрсетілген. Осы ережелер мен ұсыныстар сақталмаған жағдайда, кепілдік шағымдар қабылданбайды.

Назар аударңыз!!

- Монтаждау және өңдеу жұмыстары кезінде бұйымның бетін сыртқы ластанудан және зақымданудан қорғау қажет.
- Бұйымның бетіне ешқандай лак түрлерін, лак кетіретін сұйықтықтарды, еріткіштерді, тұтатылған темекілерді және т.б. тигізуге болмайды.
- Құрамында қышқыл немесе сірке суы бар заттарды қолданбаңыз.
- Бұйымның жанында қарқынды жылу және жарық көздерін орналастырмаңыз.

МАЗМҰНЫ ЖӘНЕ ТЕХНИКАЛЫҚ ҚЫЗМЕТ КӨРСЕТУ

Ваннаны тазалау

Бұйымның бетін тазалау қиын емес. Кірлер тайғақ бетте жиналмайды. Сорғышты, жұмсақ матаны және антистатикалық жуу құралдарын пайдаланып тұрақты күтім жасап тұрыңыз. Ваннаның беті ұзақ уақыт бойы жылтырап тұрады және тез кірлемейді. Құрғақ шүберекті пайдаланып, табандықты құрғатып сүрту қажет.

Қатты кірлерді сұйық тазалау құралдарының көмегімен тазалау қажет. Өк қалдықтарын шөгінділерді жоюға арналған сұйықтықтармен тазалаған дұрыс.

Өнімді әрқашан көп мөлшердегі сумен жуып, оны майлықпен жылтыратып сүртіп тұрыңыз.

- ! **Назар аударңыз! Сабын, сусабын, душқа арналған гель пайдаланған кезде, табандықтың жылтыр бетінен тайып кету қаупі артады.**

ОРНАТУ БОЙЫНША НҰСҚАУЛЫҚ

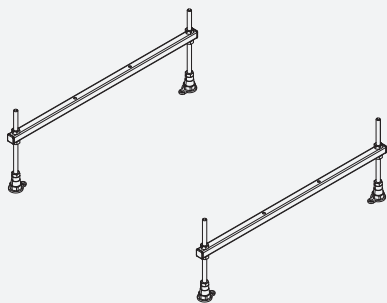
Жеңілдетілген қаңқадағы тікбұрыш ванналар

Өндіруші кепілдігі:

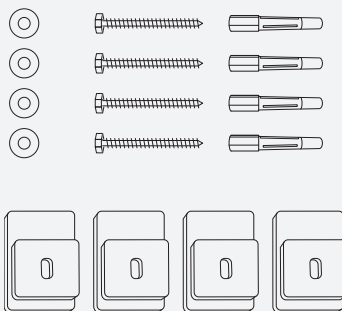
- осы нұсқаулақта келтірілген талаптарға сәйкес орнатылған
- тікелей мақсаты бойынша пайдаланылатын
- күтім мен тазалау осы Нұсқаулыққа сәйкес жүзеге асырылған бұйымға жарамды.

Монако және Тенерифе ванналарына арналған жеңілдетілген монтаж жиынтығын жеткізу құрамы

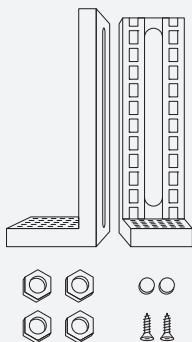
Каркас
1 шт.



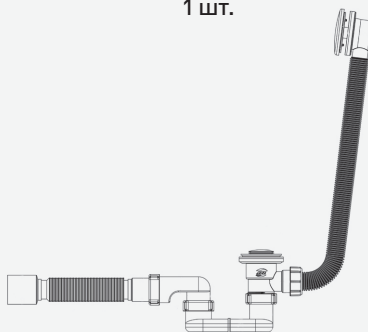
Қабырғаға бекіту жиынтығы
1 шт.



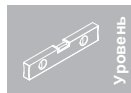
Шепті панельге бекіту жиынтығы
1 шт.



Құйылыс
(Жартылай автоматтандырылған)
1 шт.



ОРНАТУ НҰСҚАУЛЫҒЫ



Қаңқаны монтаждау

Тікбұрыш ваннаға арналған жеңілдетілген қаңқа бөлшектерінің жиынтығы:

Монако 1500x700

Тенерифе 1500x700

Монако 1600x700

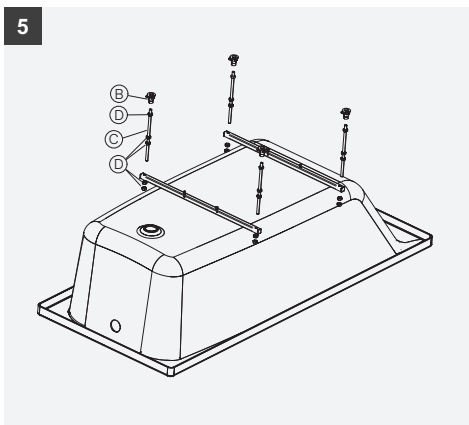
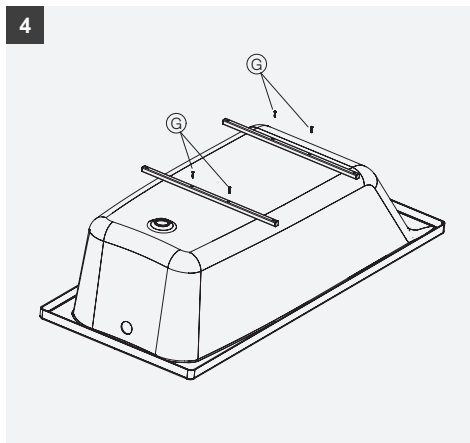
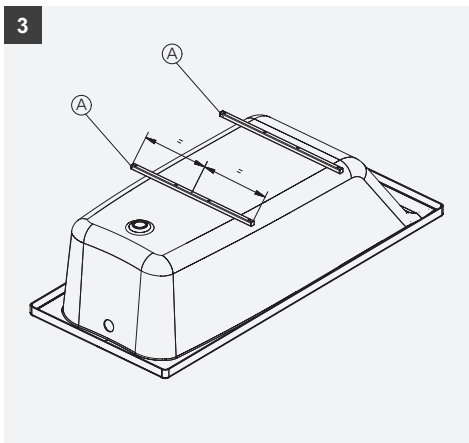
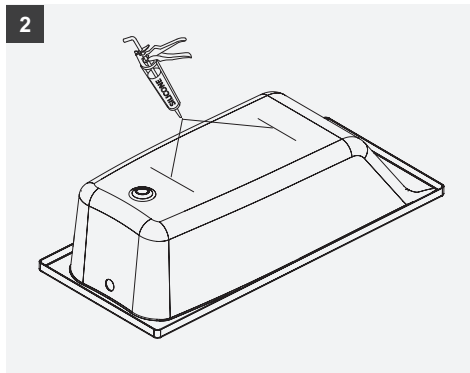
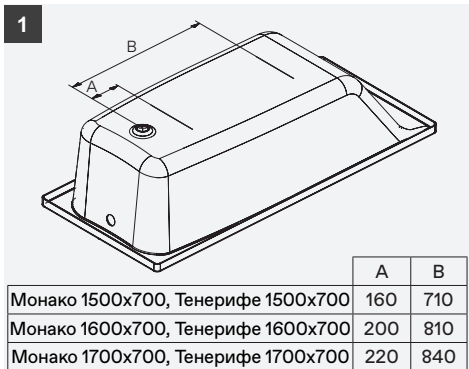
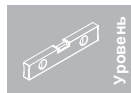
Тенерифе 1600x700

Монако 1700x700

Тенерифе 1700x700

№	Атауы	Саны	Сурет
A	Көлденең арқалық	2	
B	Тірек аяғы $\varnothing 12$	4	
C	Бұрандалы арқан М 12	4	
D	Сомын М 12	16	
E	Өздігінен бұрап тұратын бұранда $\varnothing 4,2 \times 12$ (панельді бекіту үшін)	2	
F	Сәндік қалпақша	2	
G	Өздігінен бұрап тұратын бұранда $\varnothing 5 \times 35$	8	
H	Бекіткіш бұрыш	2	
I	Қыспақтау тілім жиынтығы	1	
J	Шайба М 12	4	

ОРНАТУ НҰСҚАУЛЫҒЫ

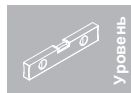


МАҢЫЗДЫ!

Монтаж кезінде ваннаны жоғарғы жағымен еденге қойған жағдайда, астына жұмсақ, әрі бетін сырмайтын материал қою қажет. Мысалы картон немесе жұмсақ мата.

Қаңқаны монтаждау кезінде тек қаңқа жиынтығының бұрама шегелерін қолданыңыз. Тым ұзын бұрама шегелерді қолданбаңыз-ваннаға зақым келтіру мүмкін.

ОРНАТУ НҰСҚАУЛЫҒЫ



Ванны орнату

Монако 1500x700

Монако 1600x700

Монако 1700x700

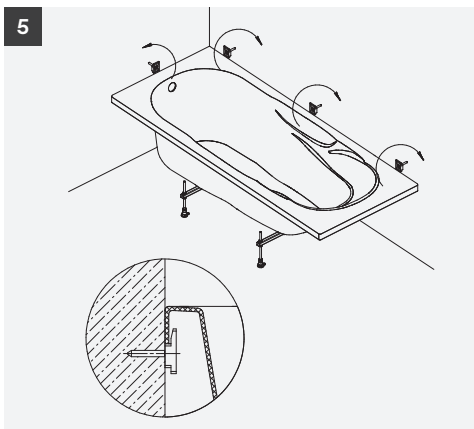
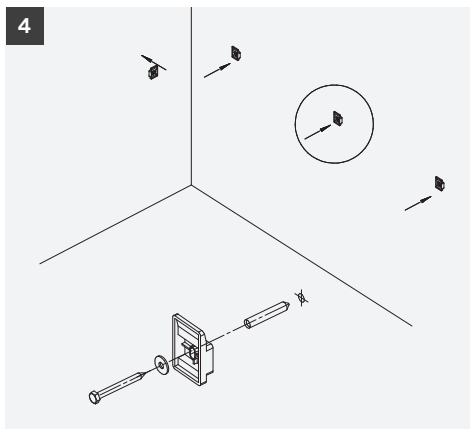
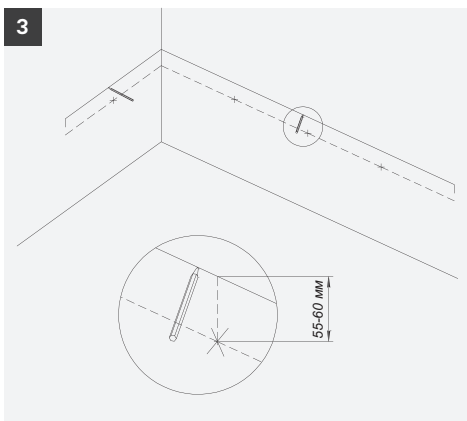
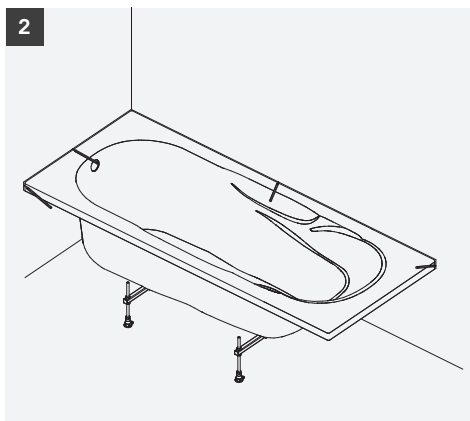
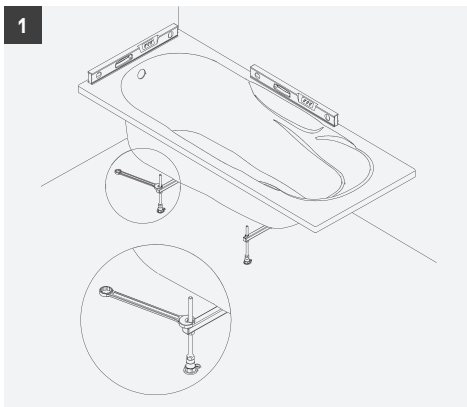
Тенерифе 1500x700

Тенерифе 1600x700

Тенерифе 1700x700

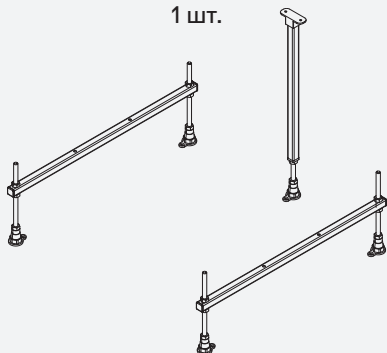
МАҢЫЗДЫ!

Қаңқадағы ваннаның
ұсынылатын биіктігі
62-64см

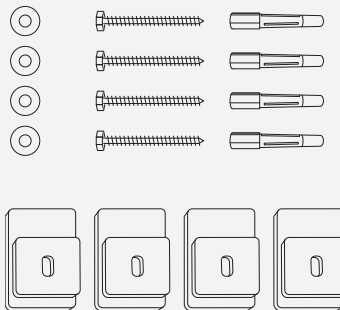


Касабланка М ванналарына арналған жеңілдетілген монтаж жиынтығын жеткізу құрамы

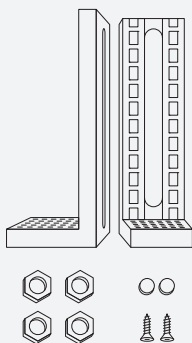
Каркас
1 шт.



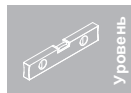
Қабырғаға бекіту жиынтығы
1 шт.



Шепті панельге бекіту жиынтығы
1 шт.



ОРНАТУ НҰСҚАУЛЫҒЫ



Қаңқаны монтаждау

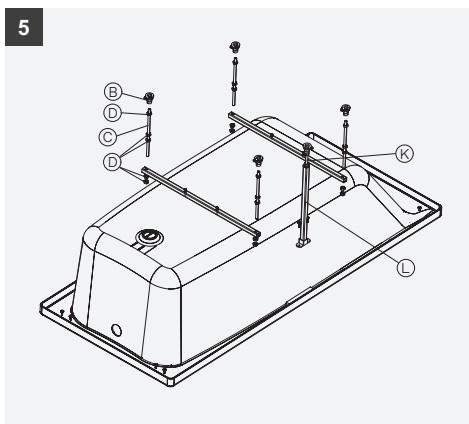
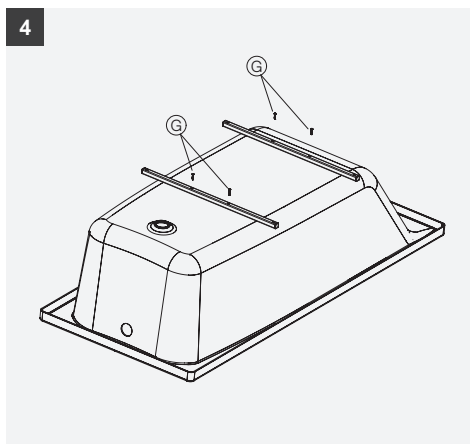
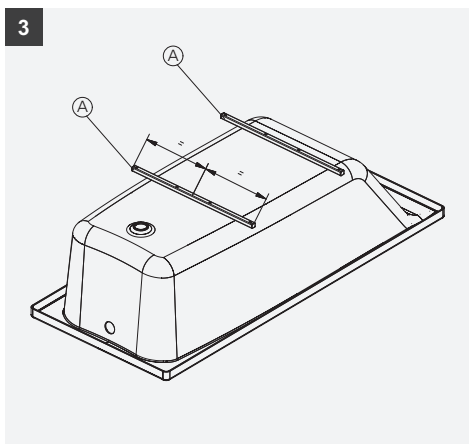
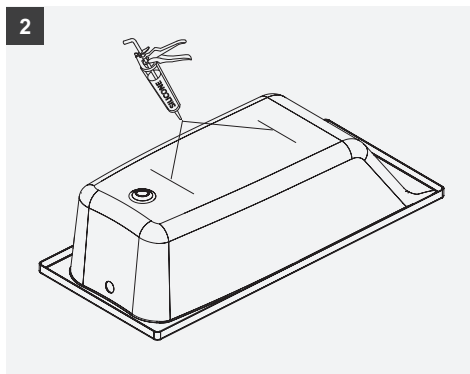
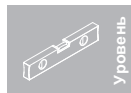
Тікбұрыш ваннаға арналған жеңілдетілген қаңқа бөлшектерінің жиынтығы:

Касабланка М 1500х700

Касабланка М 1700х700

№	Атауы	Саны	Сурет
A	Көлденең арқалық	2	
B	Тірек аяғы Ø10	5	
C	Бұрандалы арқан М 10	4	
D	Сомын М 10	16	
E	Өздігінен бұрап тұратын бұранда Ø4,2x12 (панельді бекіту үшін)	2	
F	Сәндік қалпақша	2	
G	Өздігінен бұрап тұратын бұранда Ø5x30	4	
H	Бекіткіш бұрыш	2	
I	Қыспақтау тілім жиынтығы	1	
J	Шайба М 10	4	
K	Бұрандалы арқан М 10	1	
L	Тіреу	1	

ОРНАТУ НҰСҚАУЛЫҒЫ

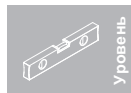


МАҢЫЗДЫ!

Монтаж кезінде ваннаны жоғарғы жағымен еденге қойған жағдайда, астына жұмсақ, әрі бетін сырмайтын материал қою қажет. Мысалы картон немесе жұмсақ мата.

Қаңқаны монтаждау кезінде тек қаңқа жиынтығының бұрама шегелерін қолданыңыз. Тым ұзын бұрама шегелерді қолданбаңыз-ваннаға зақым келтіру мүмкін.

ОРНАТУ НҰСҚАУЛЫҒЫ



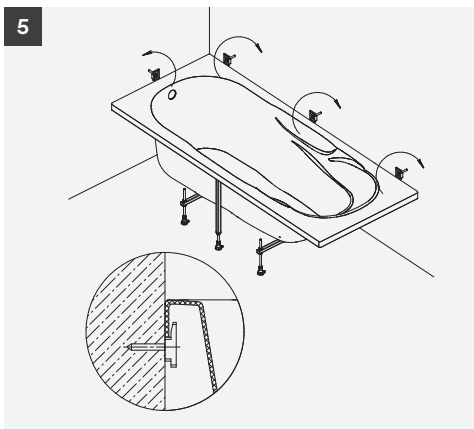
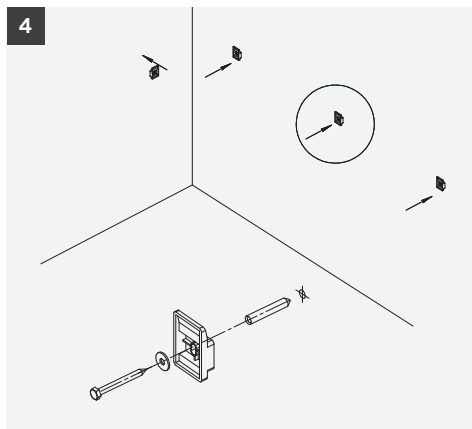
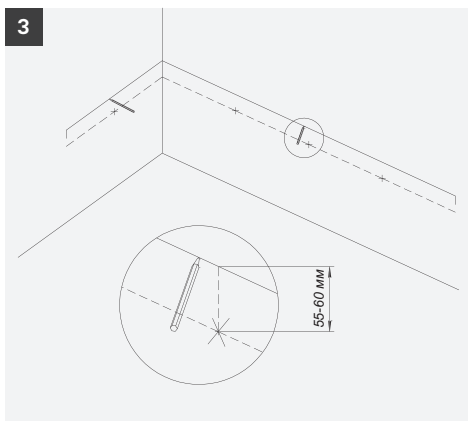
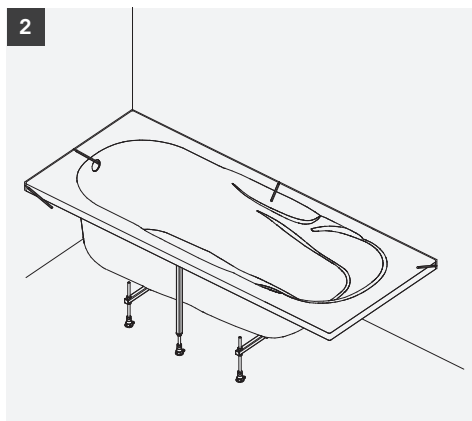
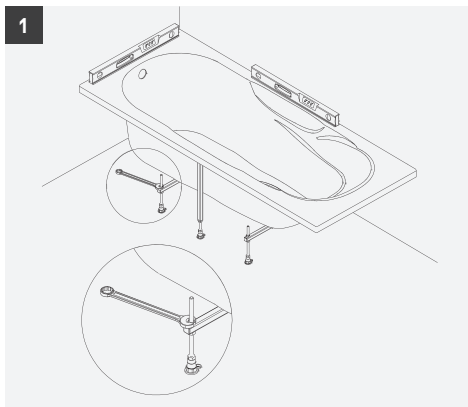
Ванны орнату

Касабланка М 1500x700

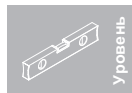
Касабланка М 1700x700

МАҢЫЗДЫ!

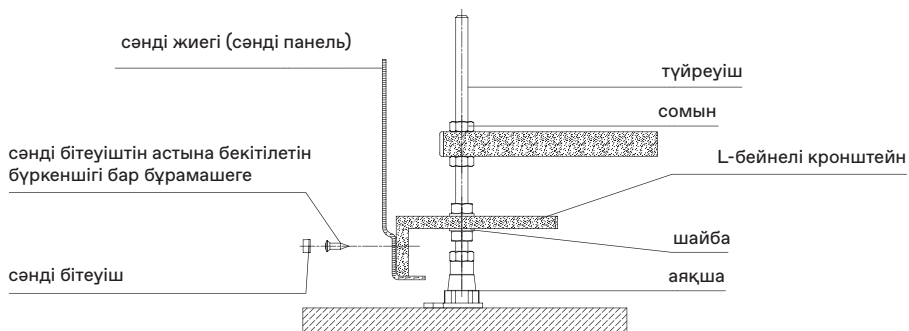
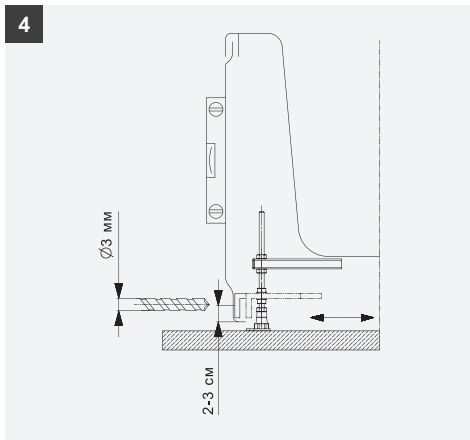
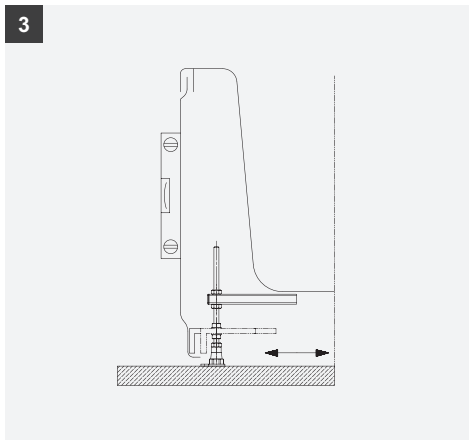
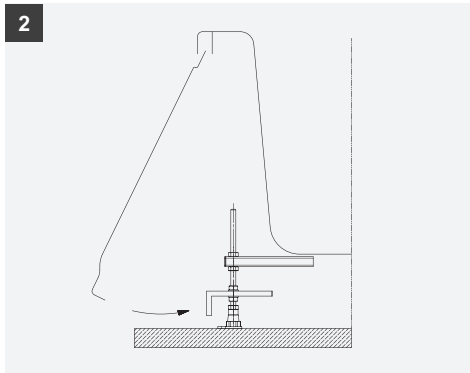
Қаңқадағы ваннаның
ұсынылатын биіктігі
62-64см



ОРНАТУ НҰСҚАУЛЫҒЫ



Шепті панельді монтаждау



Правила эксплуатации
Usage and care guidelines
Пайдалану ережелері

ПРОИЗВОДИТЕЛЬ: ООО «КЕРАМИКА»
428020, Россия, Чувашская республика,
г. Чебоксары, Базовый проезд, д. 21а

www.santek.ru

Manufacturer: КЕРАМИКА LLC
428020, Russia, Chuvash Republic,
Cheboksary, Bazovyy proezd, 21a

ӨНДІРУШІ: «КЕРАМИКА» ЖШҚ
428020, Ресей, Чуваш Республикасы,
Чебоксары қ., Базалық жол, 21а

santek